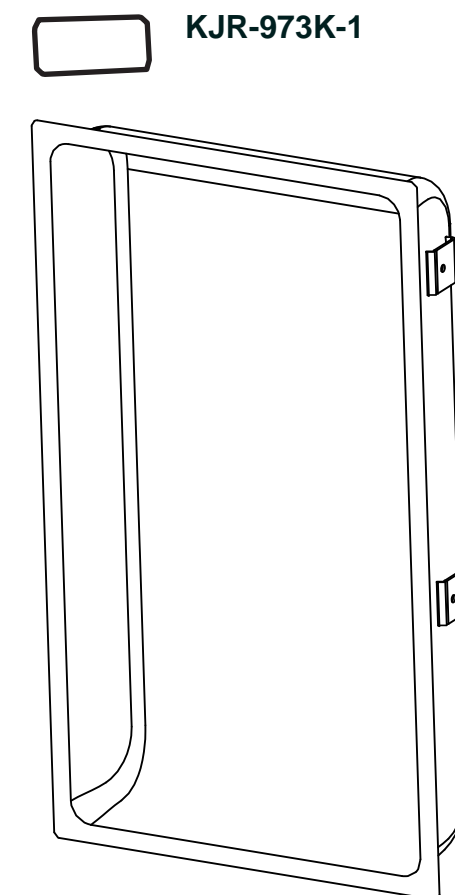


Airforce

Комплект для монтажа в углубление

(БЕЗ СУШИЛКИ)



Внимательно прочтите данную инструкцию перед сборкой, установкой, эксплуатацией или обслуживанием описываемого изделия. Защитите себя и других, соблюдая информацию по технике безопасности. Несоблюдение данной инструкции может привести к травмам или повреждению имущества. Сохраните инструкцию для будущего применения.



World Dryer Corporation

World Dryer Corporation
5700 McDermott Drive
Беркли, IL 60163 США.
800-323-0701
www.worlddryer.com

Официальный дистрибутор World Dryer в России: Джусмастер
Адрес: 115230 Россия, Москва, Варшавское шоссе 42, офис 6286,
Телефон / Факс: (495) 225-22-30
www.worlddryer.ru

68-KJR-1 Rev01

Описание

Настенный блок из нержавеющей стали для установки в углубление имеет матовую поверхность. Используется для установки сушилки Airforce для соответствия ADA.

Общие характеристики

Материал: Нержавеющая сталь AISI 304
 Обработка поверхности: Матовая
 Размеры Ш x В x Г: 14-1/8" x 25" x 4-3/16" (35,9 см x 63,5 см x 10,6 см)
 Масса: 4,7 кг

Распаковка

1. Удалите все элементы упаковки. Рекомендуется утилизировать упаковку для повторной переработки.
2. Аккуратно извлеките настенный блок из упаковки.
3. Проверьте содержимое на предмет повреждений, которые могли быть получены при транспортировке. Если блок поврежден, немедленно оповестите продавца об этом, у которого вы приобрели изделие.

Установка

А. Монтаж настенного блока

См. рис 1 "Список запчастей и схема установки"

1. Расположите стальной настенный блок в стене в желаемом месте на обозначенной ниже высоте от пола. (см. таблицу 1). Прорез для настенного блока: **34 см x 61 см**.
2. Чтобы обеспечить легкий доступ к кабелепроводу, совместите отверстие в стене с отверстием настенного блока.
3. Установите настенный блок. Закрепите его на каркасе стены с помощью винтов для дерева № 10 (в комплекте).
4. Проведите кабелепровод от распределительного щитка к настенному блоку. Чтобы ограничить перепады напряжения для эффективной работы используйте провод сечением AWG 12 или более в соответствии с местными электротехническими правилами и нормами.

Установка сушилки на настенный блок

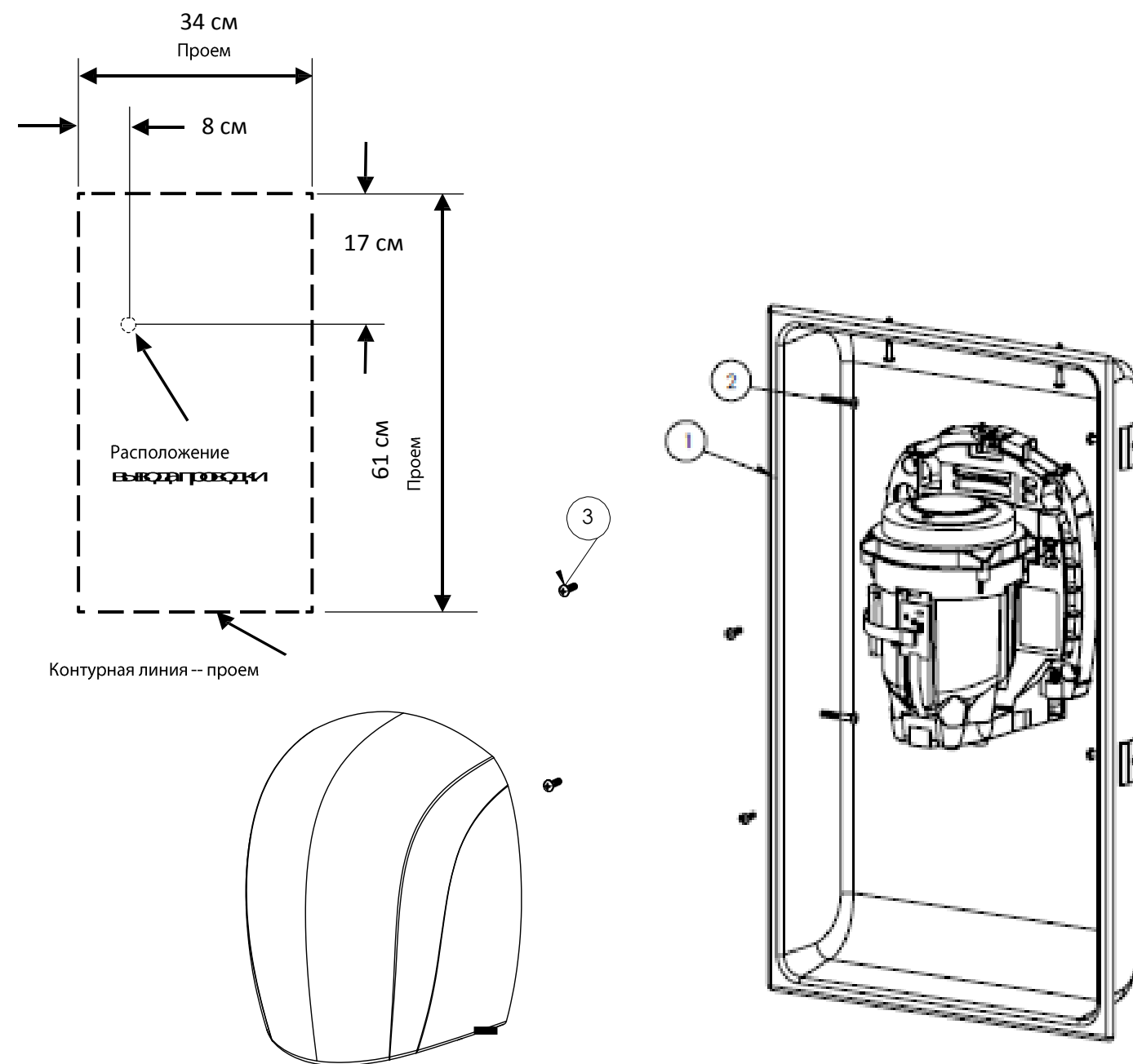
1. Отключите источник питания.
2. Используйте специальный шестигранный ключ, поставляемый в комплекте, чтобы отвернуть крепежные винты **по часовой стрелке** для снятия корпуса сушилки.
3. Разместите основание сушилки на настенный блок.
4. Закрепите основание на настенном блоке, используя крепежные винты #10-24 (4)
5. Подключите сушилку к источнику питания.
6. Установите корпус сушилки на место, завернув винты **против часовой стрелки**. Не перетягивайте винты!

Таблица 1

Рекомендуемая высота установки (расстояние от пола до нижнего края настенного блока)	СМ
Мужские туалеты	94
Женские туалеты	89
Детские туалеты, возраст 4-7	58,5
Детские туалеты, возраст 7-10	68,5
Детские туалеты, возраст 10-13	78,5
Детские туалеты, возраст 13-17	89
Для лиц с огранич. физич. возможностями	71

Список запчастей и схема установки

Рис. 1



Для заказа запасных частей используйте наш сайт – www.WorldDryer.com

Пожалуйста, укажите следующие данные:

- Номер модели
- Серийный номер
- Описание деталей и номера обозначены в списке запасных частей

№	Описание	Номер детали	Кол-во
1	Настенный блок	17-10104	1
2	Винт для дерева 10	46-93360	6
3	Крепежный винт	46-90272	4