

Airforce – энергосберегающая, гигиеничная и высокоскоростная автоматическая сушилка для рук. Airforce имеет антибактериальное покрытие корпуса по технологии SteriTouch® для снижения развития вредных бактерий. Современный стильный дизайн прекрасно дополнит внутреннюю отделку любого туалета

Преимущества сушилки

- 12-секундное время сушки, в 2,5 раза превышающее скорость сушки обычных сушилок;
- экономия до 95% по сравнению с использованием бумажных полотенец;
- энергосбережение – Потребляет всего 48% энергии от потребляемого количества обычной сушилкой; На 30% экономичнее высокоскоростных сушилок конкурирующих производителей
- Специальное антибактериальное покрытие SteriTouch® снижает риск появления и развития вредных микроорганизмов, плесени и грибка.
- Инновационная многоструйная система нагнетания воздуха обеспечивает максимальную эффективность и комфорт
- Низкий уровень шума
- Модульная конструкция для простого обслуживания
- Обтекаемый гладкий корпус, простая очистка
- Автоматическое включение
- Современный стильный дизайн



Технические спецификации

Сушилки для рук Airforce™, модели J, J4 и J48 изготавливаются компанией или для компании World Dryer Corporation. Корпус сушилки выполнен из алюминия с хромированным покрытием или покрыт эпоксидной краской с включенными антибактериальными добавками SteriTouch®*. Дополнительные варианты корпуса: нержавеющая сталь или хромированная сталь с эпоксидным покрытием. Электродвигатель универсальный, щеточного типа. Число оборотов 34 000 ОБ/МИН, теплозащита. Производительность: до 3 куб. метров объема воздуха в минуту со скоростью 331 км/ч. Сушилка активируется автоматически через инфракрасный датчик с временем запуска 1 секунда и антивандальным отключением через 30 секунд. Плата управления имеет конформное покрытие. Сушилка обеспечивает нагрев воздуха на 22 °С, внутренние компоненты корпуса из ПК/АБС-пластика имеют класс защиты V0 или V5. Сушилки для рук получают сертификацию через повторную проверку компанией Underwriters Laboratories, Inc. (Сертифицированная лаборатория по проверке безопасности продукции)

Электрические характеристики:

| | 110-120 В | 208 - 240 В | 220 - 240 В |
|----|-----------|-------------|-------------|
| A | 9,6 | 4,8 | 4,8 |
| Вт | 1100 | 1100 | 1100 |
| Гц | 60 | 60 | 50 |

Варианты корпуса:

Алюминиевое литье - покрытие эпоксидной краской или хромирование.

Сталь - холоднокатаная сталь, покрытая эпоксидной краской

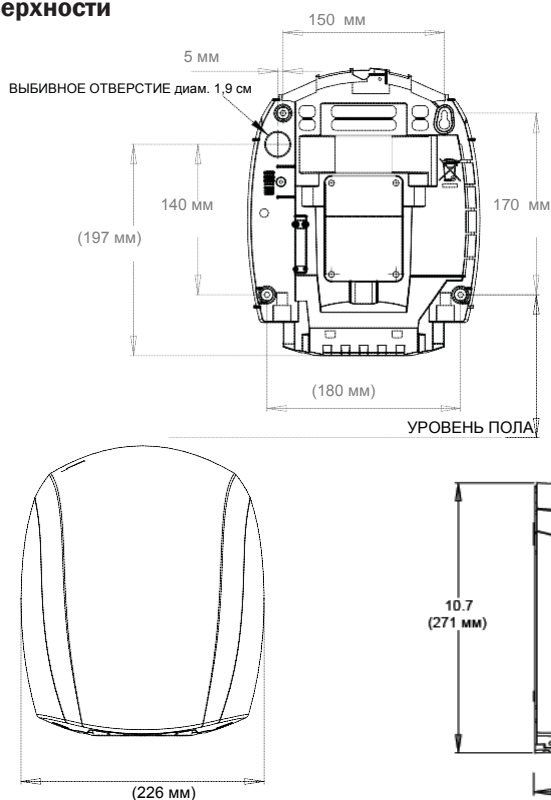
Нержавеющая сталь - полированная или матовая обработка поверхности

* Запатентованная технология SteriTouch® Антибактериальный материал, снижающий развитие вредных бактерий.

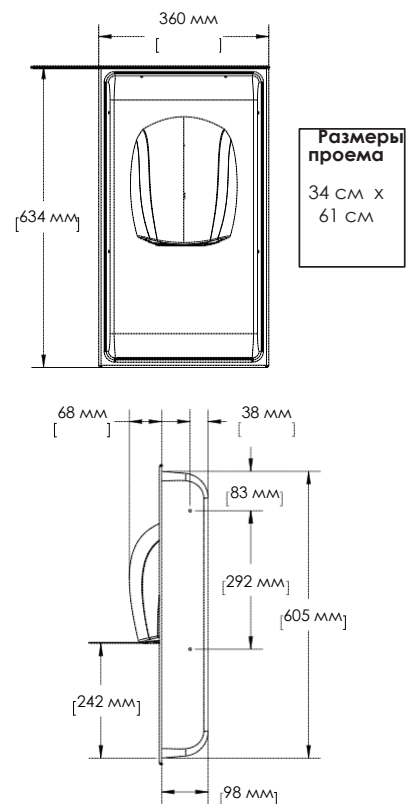
** Дополнительно предусмотрен комплект для монтажа в углубление для установки сушилки в соответствии с нормами ADA.

| 110 - 120 В | 208 - 240 В | 220 - 240 В | Тип включения | Монтаж | Материал корпуса, тип покрытия | Масса нето | Масса брутто | Размер устр.-ва (ВхШхГ)мм | Размер в упаковке (ВхШхГ) мм |
|---|-------------|-------------|---------------|---|--------------------------------|------------|--------------|---------------------------|------------------------------|
| J-974 | J4-974 | J48-974 | Авто | На поверхности | Алюминий, Белый | 3,3 кг | 3,9 кг | 272 x 226 x 165 | 368 x 292 x 210 |
| J-970 | J4-970 | J48-970 | Авто | На поверхности | Алюминий, полированный | 3,3 кг | 3,9 кг | 272 x 226 x 165 | 368 x 292 x 210 |
| J-971 | J4-971 | J48-971 | Авто | На поверхности | Алюминий, матовый | 3,3 кг | 3,9 кг | 272 x 226 x 165 | 368 x 292 x 210 |
| J-162 | J4-162 | J48-162 | Авто | На поверхности | Алюминий, Черный | 3,3 кг | 3,9 кг | 272 x 226 x 165 | 368 x 292 x 210 |
| J-975 | J4-975 | J48-975 | Авто | На поверхности | Сталь, белый | 3,4 кг | 4,1 кг | 272 x 226 x 165 | 368 x 292 x 210 |
| J-972 | J4-972 | J48-972 | Авто | На поверхности | Нержавеющ. сталь, полирован. | 3,4 кг | 4,1 кг | 272 x 226 x 165 | 368 x 292 x 210 |
| J-973 | J4-973 | J48-973 | Авто | На поверхности | Нержавеющ. сталь, матовая | 3,4 кг | 4,1 кг | 272 x 226 x 165 | 368 x 292 x 210 |
| KJR-973K-1, дополнит. комплект для монтажа в углубление** | | | | Монтаж в углубление  | Нержавеющ. сталь, матовая | 3,8 кг | 5,4 кг | 635 x 381 x 102 | 760 x 380 x 200 |

Монтаж на поверхности



Монтаж в углубление



Указания по расположению

- Сушилки для рук следует располагать минимум на расстоянии 60 см друг от друга, рядом с умывальником, но не над ним
- В зонах интенсивного потока людей следует располагать сушилки так, чтобы движение шло от умывальника к сушилке, и далее к выходу
- Сушилку следует располагать на расстоянии 45 см выше или в стороне от отражающих поверхностей, которые могут вмешиваться в работу автоматического датчика.
- Рекомендуемое количество сушилок для установки:
Средний поток посетителей: 1 сушилка на 2 умывальника
Интенсивный поток посетителей: 1 сушилка на каждый умывальник
Промышленные круглые групповые умывальники (диам. 137 см.) 4 сушилки на умывальник
- Рекомендуемая высота установки (расстояние от пола до нижнего края сушилки)

| | |
|---|----------|
| Мужские туалеты | (117 см) |
| Женские туалеты | (112 см) |
| Детские туалеты, возраст 4-7 | (81 см) |
| Детские туалеты, возраст 7-10 | (91 см) |
| Детские туалеты, возраст 10-13 | (102 см) |
| Детские туалеты, возраст 13-17 | (112 см) |
| Для лиц с огранич. физич. возможностями | (94 см) |

Инструкция по подключению

- Сушилки для рук необходимо подключать к выделенной цепи 15 А с надежным заземлением
- Рекомендуется использовать УЗО.
- Одну сторону сушилки следует закреплять на стойке каркаса

Сертификация



Гарантия



ограниченная 5 лет, 3 года – на электродвигатель и датчик



5700 McDermott Drive
Berkeley, IL 60163 U.S.A.
800-323-0701
www.worlddryer.com

92-MT0005 Rev01