

# Инструкция по эксплуатации и список запчастей. Модель “J4”

Внимательно прочтите данную инструкцию перед сборкой, установкой, эксплуатацией или обслуживанием описываемого изделия. Защитите себя и других, соблюдая информацию по технике безопасности. Несоблюдение данной инструкции может привести к травмам или повреждению имущества. Сохраните инструкцию для будущего применения.

## WORLD DRYER AIRFORCE™

### Высокоэффективная сушилка для рук

#### Описание

Сушилка для рук с универсальным двигателем щеточного типа, максимальная мощность сушки - 1100 Вт. Сушилка рассчитана на питающее напряжение 230 В перемен. тока. Включение сушилки осуществляется с помощью инфракрасного датчика. Эта модель предназначена для использования в коммерческих, промышленных, офисных и общественных объектах.

#### Общие характеристики

Модель	Цикл сушки	Размеры (Ш x В x Г)	Масса
J4-162 Черный	Авто	8.9” x 10.6” x 6.4”	7.1 lbs
J4-974 Белый	Авто	(22,6 см x 27 см x 16,2 см)	(3,2 кг)
J4-970 Хром	Авто		

#### Электрические характеристики

Сертификация UL E320188

Модель	Тип	Электрический вход	Сила тока	Номинальная мощность
J4	Авто	230 В~50/60 Гц	4,8А	1100 Вт

#### Распаковка

- Снимите все элементы упаковки.  
Рекомендуется утилизировать упаковку для повторной переработки.
- Осторожно извлеките сушилку для рук из картонной коробки, чтобы не уронить устройство.
- Проверьте содержимое на предмет повреждений, которые могли быть получены при транспортировке. Проверьте, есть ли ослабленные, отсутствующие или поврежденные детали. Если сушилка повреждена, немедленно оповестите продавца об этом, у которого вы приобрели изделие.

Джусмастер - официальный дистрибутор в России (495) 225-22-30 [www.worlddryer.ru](http://www.worlddryer.ru)

[www.worlddryer.com](http://www.worlddryer.com)



## WORLD DRYER AIRFORCE™

Высокоэффективная сушилка для рук

**Общая информация по безопасности**

**⚠️ ОПАСНО** *Невыполнение отключения источника питания перед установкой или обслуживанием может привести к серьезным травмам или смерти от поражения электрическим током.*

- Всегда отключайте питание перед обслуживанием или установкой сушилки для рук.

**⚠️ ОПАСНО** *Неправильное заземление данного устройства может привести к серьезному поражению электрическим током и/или смерти.*

- Эта сушилка для рук должна быть надлежащим образом заземлена для безопасной эксплуатации. На настенном основании сушилки обозначена точка для подключения заземления.
- Мы рекомендуем использовать устройство защитного отключения GFCI во влажных помещениях или устройство, требуемое для установки местными электротехническими нормами.

**⚠️ ОСТОРОЖНО** *При несоблюдении техники безопасности или местных электротехнических норм и правил возникает опасность возгорания, травмирования или материального ущерба.*

- Параметры источника электропитания (напряжение и частота) должны соответствовать устанавливаемой модели сушилки.
- Подключите сушилку для рук к ближайшему подходящему распределительному щитку.
- Чтобы ограничить перепады напряжения для эффективной работы используйте провод сечением, соответствующим местным электротехническим правилам и нормам.
- Не подключайте к цепи с автоматическим выключателем или предохранителем более 15 ампер.
- Каждая автоматическая сушилка должна иметь выделенную цепь.
- Прокладывайте проводку в стороне от движущихся частей внутри сушилки для рук.

**⚠️ ВНИМАНИЕ** *Неправильный монтаж может привести к травмам или повреждению имущества.*

- Следуйте рекомендациям по высоте установки в таблице 1.
- На каркасной стене одна сторона сушилки должна быть закреплена на имеющемся каркасе.

**Установка**

1. Отключите источник питания.
2. Используйте специальный шестигранный ключ, поставляемый в комплекте, чтобы отвернуть крепежные винты по часовой стрелке для снятия корпуса сушилки.
3. Используйте таблицу 1, определите правильную высоту для установки сушилки. Разместите основание сушилки на стене на желаемом месте установки. С помощью поставляемого монтажного шаблона отметьте места для 4 монтажных отверстий для болтов на стене. В область срабатывания инфракрасного датчика не должны попадать отражающие поверхности или предметы (например, раковина).
4. Закрепите основание на стене, используя рекомендованные болты в таблице 2.
5. Каждая сушилка должна быть подключена к отдельной выделенной цепи 15 А.
6. Подключите сушилку для рук к ближайшему подходящему распределительному щитку.
7. Установите корпус сушилки на место, завернув винты против часовой стрелки. Не перетягивайте винты!

**ВАЖНО:** Ознакомьтесь с правилами и нормами местного законодательства перед выполнением установки сушилки. Убедитесь, что электрическая сеть не перегружена. Не подключайте к цепи более 15 ампер.

Джусмастер - официальный дистрибутор в России (495) 225-22-30 [www.worlddryer.ru](http://www.worlddryer.ru)

## WORLD DRYER AIRFORCE™ Высокоэффективная сушилка для рук

**Обслуживание**

1. Извлеките предохранитель или отключите питание сушилки в блоке предохранителей.
2. С помощью специального шестигранного ключа, поставляемого с сушилкой, отверните по часовой стрелке два винта с шестигранными шлицами в нижней части корпуса сушилки.
3. Снимите корпус сушилки.

**ИНСТРУКЦИИ ПО ОЧИСТКЕ**

Внимательно прочтите инструкцию перед НАЧАЛОМ РАБОТЫ. При низком и умеренном потоке посетителей туалета рекомендуем выполнять очистку сушилку 1 раз в год, чтобы поддерживать устройство в хорошем рабочем состоянии. При высоком потоке посетителей необходимо выполнять очистку сушилки каждые 6 месяцев. Чрезмерное накопление пуха и мусора внутри сушилки может привести к повреждению двигателя и нагревательного элемента.

1. Отключите сушилку на распределительном щитке (автоматический выключатель) или через панель предохранителей.
2. Отверните по часовой стрелке два крепежных винта корпуса сушилки с помощью специального шестигранного ключа. Поддерживайте корпус при откручивании винтов.
3. Очистите с помощью пылесоса вентилятор и корпус. Не повредите проводку и элементы на плате управления.
4. При необходимости можно снять крышку впускного отверстия электродвигателя вентилятора, отвернув 4 винта. Таким образом может быть получен доступ к очистке или замене электродвигателя.
5. Удалите пыль, пух и мусор с электродвигателя, используя малярную кисть с щетиной средней мягкости.
6. Установите корпус на место. Расположите корпус прямо над основанием и сильно прижмите его к стене. Заверните винты против часовой стрелки до достаточного упора. Не перетягивайте винты.

**Таблиц**

**Рекомендуемая высота установки (расстояние от пола до нижнего края сушилки)**  
СМ

Мужские туалеты	117
Женские туалеты	112
Детские туалеты, возраст 4-7	81
Детские туалеты, возраст 7-10	91
Детские туалеты, возраст 10-13	102
Детские туалеты, возраст 13-17	112
Для лиц с огранич. физич. возможностями	94

**Таблица 2****Конструкция стены****Тип болтов****Миним. длина болтов**

Пустотелая керамическая плитка, рейки, стенная панель  
Бетон, кирпич или покрытый плиткой бетон или кирпич  
Каркасная деревянная стена (76мм)

М6 болты винтового типа (0,6 см)  
М6 болты с большой шляпкой (0,6 см)  
Винты по дереву № 16 (М8)

В зависимости от толщины стены  
76 мм  
70 мм

WORLD DRYER AIRFORCE™ Высокоэффективная сушилка для рук

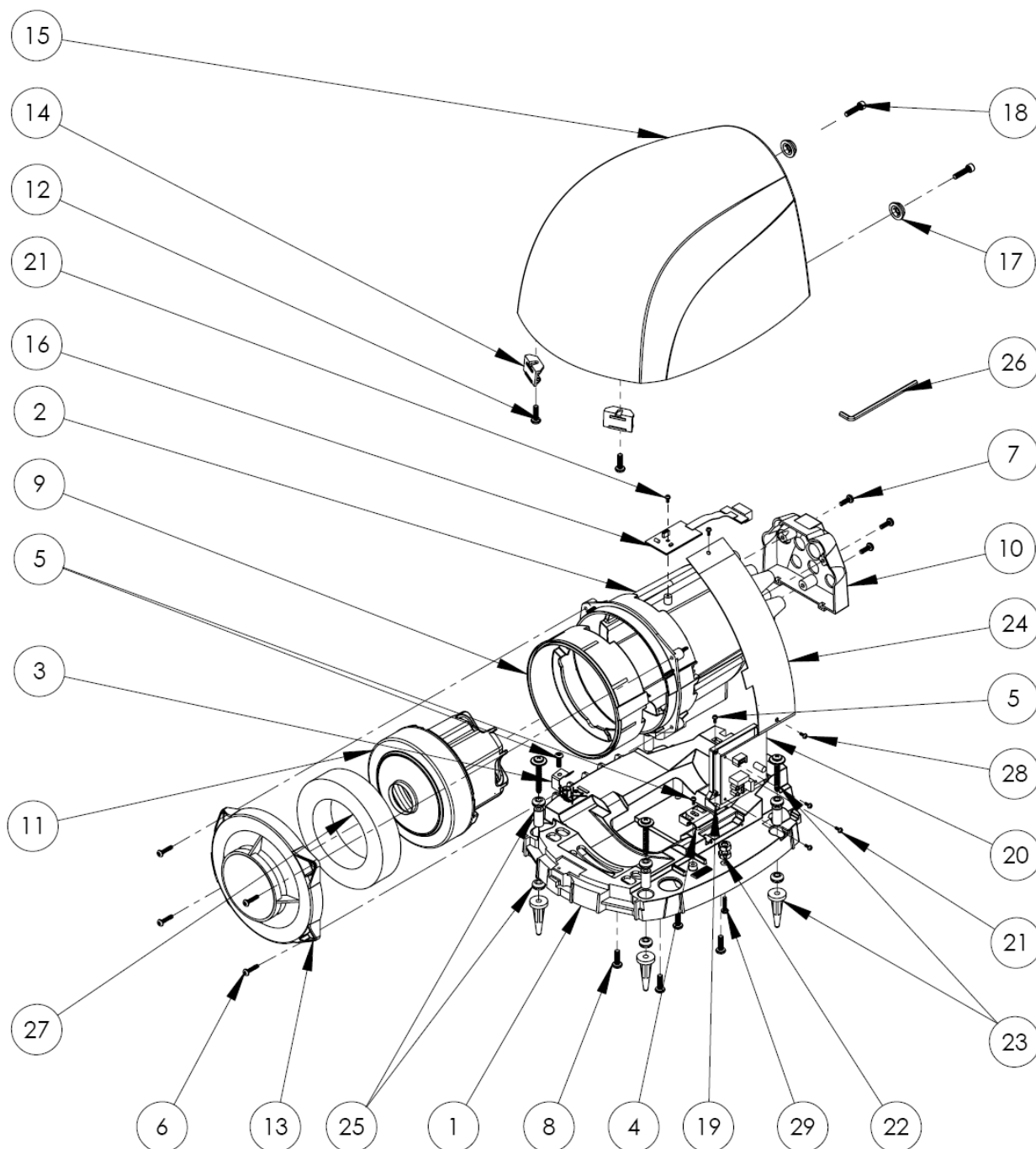
**Список ремонтных запчастей для сушилки AIRFORCE™**

Ссылоч. Номер	Описание	Номер детали	Кол-во
1	Основание	14-011577	1
2	Корпус электродвигателя	47-011573	1
3	Зажим заземления	52-030244	1
4	Зажим кабеля	12-011578	1
5*	Винт-№6 x 1/2 - Poz Pan	46-040121	4
6*	Винт-№8 x 3/8 - Poz Pan	46-040049	4
7*	Винт-№6 x 3/8	46-010008	3
8	Винт М5x16 Plas Tech 30, головка с фланцем	46-333	4
9	Уплотнение	59-011574-1	1
10	Выходная линза	30-011576	1
11	Электродвигатель	32-12214300	1
12	Винт М4x10 Taptite Poz Pan	46-040194	2
13	Крышка двигателя со звукопоглощающим войлоком	20-200901	1
14	Скоба корпуса	33-011579	2
15	Крышка	20-030243	1
16	Датчик платы управления World	49-200	1
17	Колпачок винта корпуса	59-011587	2
18	Винт с головкой М6x25 Sac	46-040221	2
19	Кронштейн, схемная плата	33-200	1
20	Основная плата World	16-200	1
21*	Винт-№4-3/8 P/Plan Plasfix 60	46-040229	4
22	Медная гайка М5	35-007J	2
23*	Монтажный комплект (винты с шайбами 8 и дюбелями)	46-90398K	4
24	Летероид J/J4 Изолятор платы управления	12-8490	1
25	Комплект изоляции крепления (проставка + 2 прокладки)	59-005517K	4
26	Специальный ключ	56-40189	1
27	Прокладка, отделение электродвигателя	27-200903	1
28*	Винт #6x3/8 SS Truss Phillips	099-058	2
29	Винт заземления	46-002J	1

(\*) Стандартный крепеж оборудования.

Джусмастер - официальный дистрибутор в России (495) 225-22-30 [www.worlddryer.ru](http://www.worlddryer.ru)

## WORLD DRYER AIRFORCE™ Высокоэффективная сушилка для рук



Для заказа запасных частей в США звоните по номеру 1.800.323.0701

Пожалуйста, укажите следующие данные:

- Номер модели
- Серийный номер
- Описание деталей и номера обозначены в списке запасных частей

## WORLD DRYER AIRFORCE™ Высокоэффективная сушилка для рук

## Таблица поиска неисправностей

Признак	Возможная причина (ы)	Необходимое действие
Сушилка не запускается.	А) Отсутствует подача питания на устройство. В) Неисправен электродвигатель.	Проверьте подачу питания и электрические соединения. Замените электродвигатель.
Сушилка не отключается или работает 20 секунд, затем не перезапускается.	Датчик загрязнен, неисправен или имеется преграда.	1. Проверьте "глазок" датчика на наличие загрязнения или повреждения. Очистите линзу мягким чистящим средством и мягкой тканью. Протрите линзу мягкой тканью. 2. Проверьте, нет ли в области датчика отражающих предметов. 3. После подачи питания на сушилку ее включение должно выполняться в течение нескольких секунд. Проверьте работу сушилки, поднеся руки на расстояние 8 - 15 см ниже сопла. 4. Замените схемную плату (печатную плату).

## ОГРАНИЧЕННАЯ ГАРАНТИЯ

**ОГРАНИЧЕННАЯ ГАРАНТИЯ 3 ГОДА.** На модель сушилки для рук, рассматриваемой в данном руководстве, компания World Dryer Corporation для начального покупателя предоставляет гарантию в отношении дефектов изготовления или материалов при нормальном использовании на период 3 года с даты покупки. Любая деталь, определяемая как дефектная по причине некачественного материала или изготовления и возвращаемая в официальный сервисный центр, с предоплатой транспортных расходов, согласно регламенту компании будет отремонтирована или заменена по усмотрению World Dryer. О порядке процедур по направлению претензий по гарантии см. соответствующее РАСПОРЯЖЕНИЕ ниже. Эта ограниченная гарантия дает покупателям конкретные права в зависимости от страны.

**ОГРАНИЧЕНИЕ ОТВЕТСТВЕННОСТИ.** Компания World не несет ответственность за косвенные и побочные убытки в степени, допускаемой действующим законодательством. Ответственность компании во всех случаях ограничена и не должна превышать оплаченную стоимость товара.

**ОТКАЗ ОТ ГАРАНТИЙНЫХ ОБЯЗАТЕЛЬСТВ** World старательно прилагает усилия, чтобы с точностью определить информацию о товаре и проиллюстрировать его в публикациях, однако, такая информация и иллюстрации служат исключительно для идентификации, и не гарантируют, что продукция является КОММЕРЧЕСКИ ВЫГОДНОЙ и ПРИГОДНОЙ ДЛЯ ПРИМЕНЕНИЯ ПО НАЗНАЧЕНИЮ, или что изделия будут обязательно соответствовать иллюстрациям или описаниям. За исключением случаев, указанных ниже, никакая гарантия или утверждения по факту, явно выраженные или подразумеваемые, кроме обусловленных выше в разделе «Ограниченная гарантия», не принимаются компанией World.

**СООТВЕТВИЕ ИЗДЕЛИЯ** Многие страны имеют кодексы и правила, регулирующие продажу, строительство, монтаж, и / или использование продукции для определенных целей, которые могут отличаться от принятых законов в других странах. В то время как World пытается заверить, что продукция соответствует таким кодексам, она не может гарантировать соответствие, и не может нести ответственность за установку или порядок эксплуатации продукта. Перед покупкой и использованием устройства ознакомьтесь с правилами эксплуатации продукта и всеми действующими государственными и местными нормами и правилами, и убедитесь, что продукт, установка и условия эксплуатации соответствуют друг другу.

Некоторые аспекты отказов от ответственности не применимы к изделиям, например, (а) некоторые страны не допускают исключения или ограничения ответственности за случайные или КОСВЕННЫЕ убытки, поэтому вышеуказанные ограничения или исключения могут не относиться к вам, (б) Кроме того, некоторые страны не допускают ограничения в течение срока действия подразумеваемой гарантии, последовательно указанные выше ограничения могут не относиться к вам, и (с) по закону, в период этой ограниченной гарантии, подразумеваемые гарантии подразумеваемой товарной пригодности или пригодности для конкретных целей, применимых к изделиям, приобретаемым потребителями, не могут быть исключены или признаны иным образом.

**РАСПОРЯЖЕНИЕ ПО НАПРАВЛЕНИЮ ПРЕТЕНЗИЙ.** Компания World выполняет добросовестные действия по оперативному ремонту или проведению других мероприятий в отношении любого изделия, в котором будут обнаружены дефекты в период ограниченной гарантии. При подозрении на неисправность изделия в период ограниченной гарантии вначале свяжитесь с дилером, у которого был приобретен продукт. Дилер должен предоставить дополнительные указания. Если дилер не в состоянии разрешить проблему в удовлетворительном порядке, напишите по адресу World, указав название компании-дилера, адрес, дату и номер счета дилера, а также характер дефекта. Если товар был поврежден при транспортировке, направьте претензию перевозчику.

**Произведено компанией World Dryer Corporation  
Berkeley, Illinois 60163 U.S.A.**

[www.worlddryer.com](http://www.worlddryer.com)



Официальный дистрибутор:  
Адрес: 115230 Россия, Москва,  
Варшавское шоссе 42, офис 6286,  
Джусмастер  
Телефон / Факс: (495) 225-22-30 [www.worlddryer.ru](http://www.worlddryer.ru)