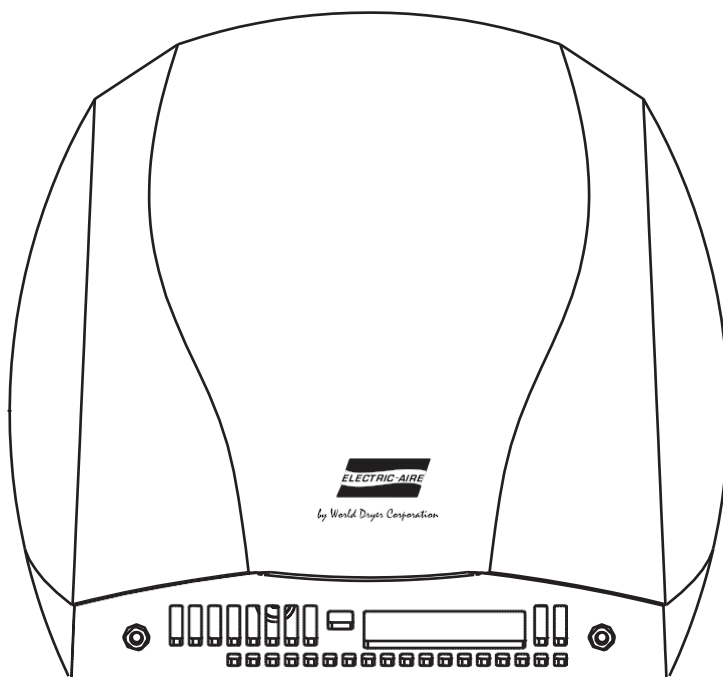


# Модель LN

## Новая стильная экономичная сушилка для рук



Все модели серии LN



Внимательно прочтите данную инструкцию перед сборкой, установкой, эксплуатацией или обслуживанием описываемого изделия. Защитите себя и других, соблюдая информацию по технике безопасности. Несоблюдение данной инструкции может привести к травмам или повреждению имущества. Сохраните инструкцию для будущего применения.

**ELECTRIC-AIRE**  
by World Dryer Corporation

  
**WORLD DRYER**

World Dryer Corporation  
5700 McDermott Drive  
Беркли, IL 60163 США.  
800-323-0701  
[www.worlddryer.com](http://www.worlddryer.com)

Джусмастер — официальный дистрибутор в России  
(495) 225-22-30 [www.worlddryer.ru](http://www.worlddryer.ru)

## Описание

Сушилка для рук Electric-Aire имеет универсальный щеточный электродвигатель, обеспечивающий мощность сушки 1150 Вт. Сушилка рассчитана на широкий диапазон питающего напряжения 115-208-230 В перемен. тока. Автоматическое включение/выключение с помощью инфракрасного датчика. Данный прибор предназначен для сушки рук, что способствует гигиене и экономической выгоде небольших предприятий.

## Общие характеристики

Модели	Сопло	Цикл сушки	Размеры (ШхГхВ)	Масса
LN	Общая мо-	Авто	294 мм x 273 мм x 124 мм	3,6 кг

## Электрические характеристики

Модели	Тип	Электрический вход*	Сила тока	Мощность
LN	Авто	115 В~, 50/ 60 Гц	10	1150
LN	Авто	208 В~, 50/ 60 Гц	6	1150
LN	Авто	230 В~, 50/ 60 Гц	5	1150

Сертификация cULus E19860

(\* ) Данная сушилка автоматически адаптируется к входному напряжению в диапазоне 115 - 230 В~.

## Общая информация по безопасности



### ОПАСНО

**Невыполнение отключения источника питания перед установкой или обслуживанием может привести к серьезным травмам или смерти от поражения электрическим током.**

- Всегда отключайте питание перед обслуживанием или установкой сушилки для рук.



### ОПАСНО

**Неправильное заземление данного устройства может привести к серьезному поражению электрическим током и/или смерти.**

- Эта сушилка для рук должна быть надлежащим образом заземлена для безопасной эксплуатации. На настенном основании сушилки обозначена точка для подключения провода заземления.
- Мы рекомендуем использовать устройство защитного отключения — GFCI во влажных помещениях или устройство, требуемое для установки местными электротехническими нормами.



### ОСТОРОЖНО

**При несоблюдении техники безопасности или местных электротехнических норм и правил возникает опасность возгорания, травмирования или материального ущерба.**

- Параметры источника электропитания (напряжение и частота) должны соответствовать устанавливаемой модели сушилки.
  - Подключите сушилку для рук к ближайшему подходящему распределительному щитку.
- Чтобы ограничить перепады напряжения для эффективной работы используйте провод сечением, соответствующим местным электротехническим правилам и нормам.
- Не подключайте к цепи с автоматическим выключателем или предохранителем более 15 ампер. Устройство имеет соответствие NEC 210-20.
  - Каждая сушилка должна быть подключена к отдельной выделенной цепи 15 А согласно нормам Underwriters Laboratories, Inc. (UL).
  - Прокладывайте проводку в стороне от движущихся частей внутри сушилки для рук.



### ВНИМАНИЕ

**Неправильный монтаж может привести к травмам или повреждению имущества.**

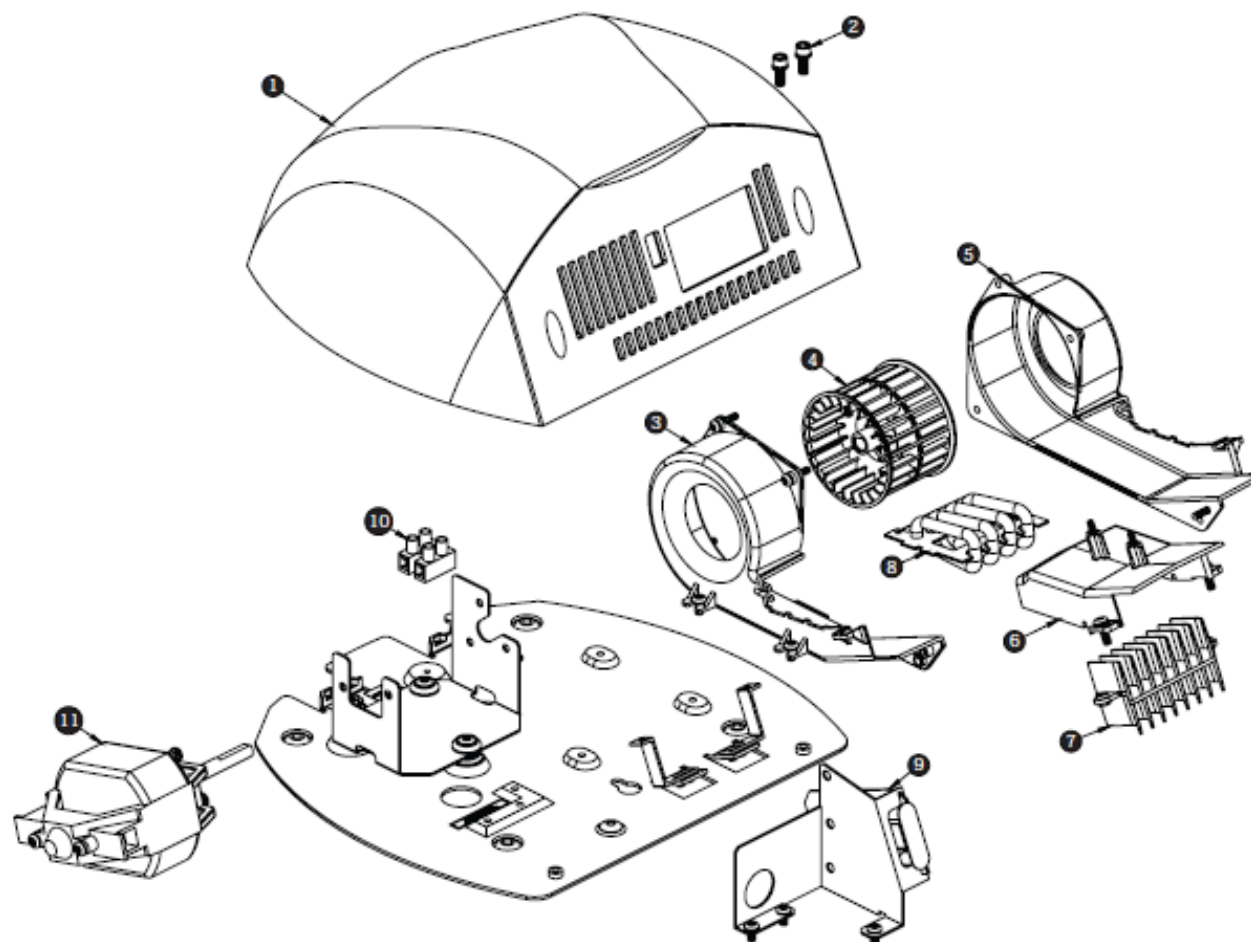
- Следуйте рекомендациям по высоте установки в таблице 1.

## Распаковка

1. Удалите все элементы упаковки. Рекомендуется утилизировать упаковку для повторной переработки.
2. Осторожно извлеките сушилку для рук из картонной коробки, чтобы не уронить устройство.
3. Проверьте содержимое на предмет повреждений, которые могли быть получены при транспортировке. Проверьте, есть ли ослабленные, отсутствующие или поврежденные детали. Если сушилка повреждена, немедленно оповестите продавца об этом, у которого вы приобрели изделие.

# Список деталей

Рис. 1 - Список ремонтных запчастей для сушилки LN



Для заказа запасных частей используйте наш сайт – [www.WorldDryer.com](http://www.WorldDryer.com)

Пожалуйста, укажите следующие данные:

- Номер модели
- Серийный номер
- Описание деталей и номера обозначены в списке запасных частей

№	Описание	Номер детали	Кол-во.
1	Корпус	20-834К	1
2	Крепеж. винты	46-006490	2
3	Корпус вентилятора-нагнетателя, левый	47-006372	1
4	Вентилятор-нагнетатель	22-006377	1
5	Корпус вентилятора-нагнетателя, правый	47-006371	1
6	Крышка корпуса нагнетателя	47-006373	1

№	Описание	Номер детали	Кол-во.
7	Выпускной дефлектор	12-055881	1
8	Нагревательный элемент в сборе	21-055638К	1
9	Схемная плата в сборе	16-055560К	1
10	Клеммник	15-006531	1
11	Электродвигатель в сборе	32-056450К	1

## Установка

1. Отключите источник питания.
2. Отверните два крепежных винта корпуса. Снимите корпус с сушилки.
3. Поместите основание сушилки на желаемое место. Используя таблицу 1, определите правильную высоту для установки. При установке двух или нескольких сушилок расстояние между ними должно составлять не менее 60 см от центра до центра. Отметьте положение четырех крепежных отверстий под болты и входное отверстие для проводки.
4. При потайной прокладке кабеля проводки используйте выбивное отверстие основания сушилки как входное отверстие и зафиксируйте кабель подходящим зажимом. Две жилы кабеля используйте для питания и отдельную жилу для заземления.
5. При поверхностной прокладке проводки освободите выбивное отверстие в нижнем левом углу корпуса сушилки. Пропустите кабель питания в соответствии с местными электротехническими нормами через выбивное отверстие и надежно прикрепите его к скобе. Две жилы кабеля используйте для питания и отдельную жилу для заземления.
6. Прочно закрепите устройство на стене. Для деревянных или каркасных стен используйте винты № 16 соответствующей длины для минимальной глубины посадки (25 мм). Для кирпичных стен используйте дюбеля для винтов (диам. 6 мм) подходящей длины для обеспечения глубины посадки на 6 мм глубже, чем дюбель. При необходимости подложите прокладку, чтобы опорная пластина ровно легла на стену.
7. Подключите провода питания к клеммнику, как указано. Подсоедините провод заземления к опорной пластине, зафиксировав его винтом заземления.
8. Установите корпус обратно. **Не перетягивайте винты.**

**УСТАНОВКУ ДОЛЖЕН ВЫПОЛНЯТЬ КВАЛИФИЦИРОВАННЫЙ ЭЛЕКТРИК.**

**Таблица 1**

Рекомендуемая высота установки (расстояние от пола до нижнего края сушилки)	см
Мужские туалеты	125
Женские туалеты	119
Детские туалеты, возраст 4-7	89
Детские туалеты, возраст 7-10	99
Детские туалеты, возраст 10-13	109
Детские туалеты, возраст 13-17	119
Для лиц с огранич. физич. возможностями	104

## Обслуживание

Обслуживание сушилки должно выполняться при нормальной эксплуатации каждые 6 месяцев. В условиях сильно загрязненной окружающей среды и при плотном потоке посетителей следует сократить интервал очистки.

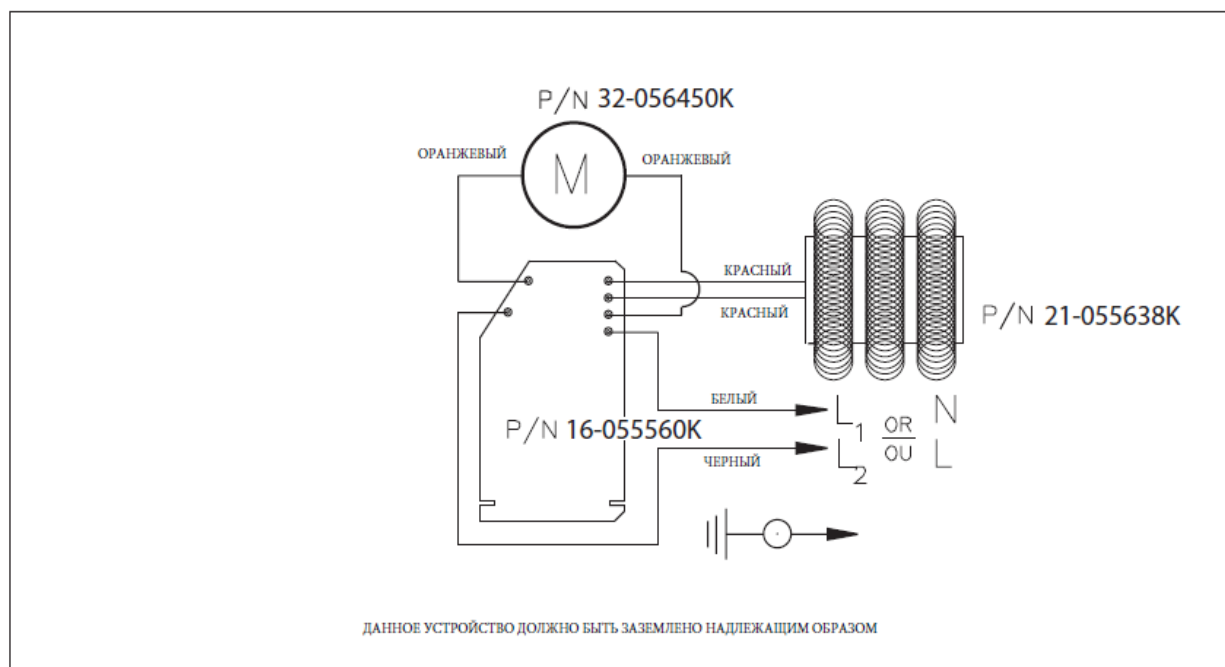
## Очистка

Очистка и техническое обслуживание должны выполняться только квалифицированным электротехническим персоналом.

1. Отсоедините электропитание
2. Используя специальный ключ, выверните два винта крепления корпуса.
3. Снимите корпус сушилки.
4. Очистите от пыли и пуха внутреннюю часть сушилки с помощью мягкой щетки и вакуума.
5. Установите корпус обратно. Не перетягивайте винты.
6. Протрите корпус влажной тканью. Запрещается использовать абразивные чистящие средства для очистки корпуса

# Электрическая схема

Рисунок 2



## Таблица поиска неисправностей

Признак	Возможная причина(ы)	Действия
Сушилка не работает	Неисправна схемная плата	<ol style="list-style-type: none"> <li>1. Сначала убедитесь, что прерыватель тока находится в рабочем состоянии</li> <li>2. Если это так, отключите питание и снимите корпус сушилки. Принимая соответствующие меры предосторожности, чтобы избежать поражения электрическим током, включите питание и проверьте напряжение на выводах проводки</li> <li>3. Если питание присутствует, но сушилка не работает, замените схемную плату</li> </ol>
Сушилка включается самостоятельно на определенные циклы, работает постоянно или недостаточно чувствительна к приближению рук	Неисправна схемная плата	<ol style="list-style-type: none"> <li>1. Убедитесь, что на линзе инфракрасного датчика или перед ней нет посторонних предметов</li> <li>2. Отключите устройство от сети питания. Снимите корпус сушилки и отверните винты крепления схемной платы. Проверьте, есть ли между "глазками" инфракрасного датчика на схемной плате и линзой посторонние предметы</li> <li>3. Если проблема не устранена, замените плату</li> </ol>
Нагревательный элемент нагревается, но электродвигатель вентилятора не вращается	Неисправен вентилятор. Неисправен электродвигатель	<ol style="list-style-type: none"> <li>1. Отключите устройство от сети питания. Снимите корпус сушилки и проверьте наличие засоров или посторонних предметов в корпусах вентилятора</li> <li>2. Поврежденные вентиляторы следует заменить</li> <li>3. Если посторонние предметы и засоры отсутствуют, замените электродвигатель</li> </ol>
Электродвигатель вентилятора вращается, но нагревательный элемент не нагревается	Ослаблена или повреждена проводка, или неисправен нагревательный элемент	<ol style="list-style-type: none"> <li>1. Отключите устройство от сети питания и снимите корпус сушилки. Проверьте наличие ослабленных или поврежденных соединений проводки. Снимите крышку доступа с корпуса вентилятора-нагнетателя. Проверьте элементы на наличие обгорания или повреждения. Поврежденный элемент следует заменить</li> <li>2. Если внешние повреждения элемента отсутствуют, отключите его на плате и проверьте неразрывность цепи между двумя проводами элемента. Обрыв в цепи указывает на повреждение интегрального управления температурой. В таком случае замените элемент</li> </ol>

# Ограниченная гарантия

**ОГРАНИЧЕННАЯ ДВУХЛЕТНЯЯ ГАРАНТИЯ ELECTRIC-AIRE.** На модель сушилки для рук, рассматриваемой в данном руководстве, компания World Dryer Corporation для начального покупателя предоставляет гарантию в отношении дефектов изготовления или материалов при нормальном использовании на период 2 лет с даты покупки. Любая деталь, определяемая как дефектная по причине некачественного материала или изготовления и возвращаемая в официальный сервисный центр, с предоплатой транспортных расходов, согласно регламенту компании будет отремонтирована или заменена по усмотрению World Dryer. О порядке процедур по направлению претензий по гарантии см. соответствующее РАСПОРЯЖЕНИЕ ниже. Эта ограниченная гарантия дает покупателям конкретные права в зависимости от страны.

**ОГРАНИЧЕНИЕ ОТВЕТСТВЕННОСТИ.** Компания World не несет ответственность за косвенные и побочные убытки в степени, допускаемой действующим законодательством. Ответственность компании во всех случаях ограничена и не должна превышать оплаченную стоимость товара.

**ОТКАЗ ОТ ГАРАНТИЙНЫХ ОБЯЗАТЕЛЬСТВ.** World старательно прилагает усилия, чтобы с точностью определить информацию о товаре и проиллюстрировать его в публикациях, однако, такая информация и иллюстрации служат исключительно для идентификации, и не гарантируют, что продукция является КОММЕРЧЕСКИ ВЫГОДНОЙ и ПРИГОДНОЙ ДЛЯ ПРИМЕНЕНИЯ ПО НАЗНАЧЕНИЮ, или что изделия будут обязательно соответствовать иллюстрациям или описаниям. За исключением случаев, указанных ниже, никакая гарантия или утверждения по факту, явно выраженные или подразумеваемые, кроме обусловленных выше в разделе «Ограниченная гарантия», не принимаются компанией World.

**СООТВЕТСТВИЕ ИЗДЕЛИЯ** Многие страны имеют кодексы и правила, регулирующие продажу, строительство, монтаж, и / или использование продукции для определенных целей, которые могут отличаться от принятых законов в других странах. В то время как World пытается заверить, что продукция соответствует таким кодексам, она не может гарантировать соответствие, и не может нести ответственность за установку или порядок эксплуатации продукта. Перед покупкой и использованием устройства ознакомьтесь с правилами эксплуатации продукта и всеми действующими государственными и местными нормами и правилами, и убедитесь, что продукт, установка и условия эксплуатации соответствуют друг другу.

Некоторые аспекты отказов от ответственности не применимы к изделиям, например, (а) некоторые страны не допускают исключения или ограничения ответственности за случайные или КОСВЕННЫЕ убытки, поэтому вышеуказанные ограничения или исключения могут не относиться к вам, (b) Кроме того, некоторые страны не допускают ограничения в течение срока действия подразумеваемой гарантии, последовательно указанные выше ограничения могут не относиться к вам, и (с) по закону, в период этой ограниченной гарантии, подразумеваемые гарантии подразумеваемой товарной пригодности или пригодности для конкретных целей, применимых к изделиям, приобретаемым потребителями, не могут быть исключены или не признаны иным образом. Произведено компанией World Dryer Corporation, Беркли, Иллинойс 60163, США

**РАСПОРЯЖЕНИЕ ПО НАПРАВЛЕНИЮ ПРЕТЕНЗИЙ.** Компания World выполняет добросовестные действия по оперативному ремонту или проведению других мероприятий в отношении любого изделия, в котором будут обнаружены дефекты в период ограниченной гарантии. При подозрении на неисправность изделия в период ограниченной гарантии вначале свяжитесь с дилером, у которого был приобретен продукт. Дилер должен предоставить дополнительные указания. Если дилер не в состоянии разрешить проблему в удовлетворительном порядке, напишите по адресу World, указав название компании-дилера, адрес, дату и номер счета дилера, а также характер дефекта. Если товар был поврежден при транспортировке, направьте претензию перевозчику.

Официальный дистрибутор World Dryer в России: Джусмастер  
Адрес: 115230 Россия, Москва, Варшавское шоссе 42, офис 6286,  
Телефон / Факс: (495) 225-22-30 <http://www.juicemaster.ru/>  
[www.worlddryer.ru](http://www.worlddryer.ru)

68-LN Rev02