

# Сушилка для рук Model XA



Самая прочная стандартная автоматическая сушилка

**WORLD DRYER**

Автоматическая сушилка для рук Model XA имеет соответствие нормам ADA и оборудована электродвигателем с самым длительным сроком службы, что делает ее лучшим выбором для любых туалетов с высоким потоком посетителей.

## Преимущества сушилки

- Автоматическое включение
- Самый длительный срок службы по сравнению с остальными сушилками
- Самый низкий уровень шума
- Устойчивость к ударам и вандализму
- Классический стильный дизайн

## Конструктивные особенности

### Сушилка

- Активация через инфракрасный датчик
- Автоматический цикл сушки
- Нихромовый нагревательный элемент 2100 Вт (опционально 1500)  
Защита через автоматический сброс, тепловая защита
- Нагрев воздуха на 39 °C (+ к окруж. температуре)
- Степень защиты IPX1

### Электродвигатель

- Универсальный щеточный электродвигатель с тепловой защитой, 7 500 ОБ/МИН
- Обеспечивает подачу 5,7 куб. метров/мин со скоростью 37 м/с

### Материалы

- Материал корпуса: Чугунное литье с покрытием из керамической эмали. Опционально корпус изготавливается из полированной или матовой нержавеющей стали 304 или хромированной стали, покрытой эпоксидной эмалью.
- Основание, монтируемое на стену, изготовлено из литого алюминия
- Сопло изготовлено из литого цинка с глянцевым хромированием

## Технические спецификации

Корпус сушилок для рук Model XA изготовлен из чугуна толщиной 6 мм с покрытием из керамической эмали. Опционально корпус изготавливается из полированной или матовой нержавеющей стали 304 или хромированной стали, покрытой эпоксидной эмалью. Электродвигатель универсальный. 1/10 Л.С. при числе оборотов 7500 ОБ/МИН. Сушилки обеспечивают подачу воздуха объемом 5,7 куб. метров в минуту (со скоростью 37 м/с (134 км/ч)). Инфракрасный датчик определяет приближение рук к сушилке, посредством чего выполняется включение сушилки с последующим завершением цикла сушки. Управление высокого технологического уровня обеспечивает 1 000 000 циклов сушки. Сушилки для рук получают сертификацию через повторную проверку компанией Underwriters Laboratories, Inc. (Сертифицированная лаборатория по проверке безопасности продукции)



## Спецификации сушилки Model XA

### Электропитание:

	115 В	115 В	208 - 230 В	220 - 240 В	277 В
А	20	15	10	10	8,5
Вт	2300	1725	2300	2300	2300
Гц	60	60	60	50	60

### Размер устр.-ва (ВxШxГ) мм -

9.5" x 11.3" x 8.3" 241 мм x 287 мм x 211 мм

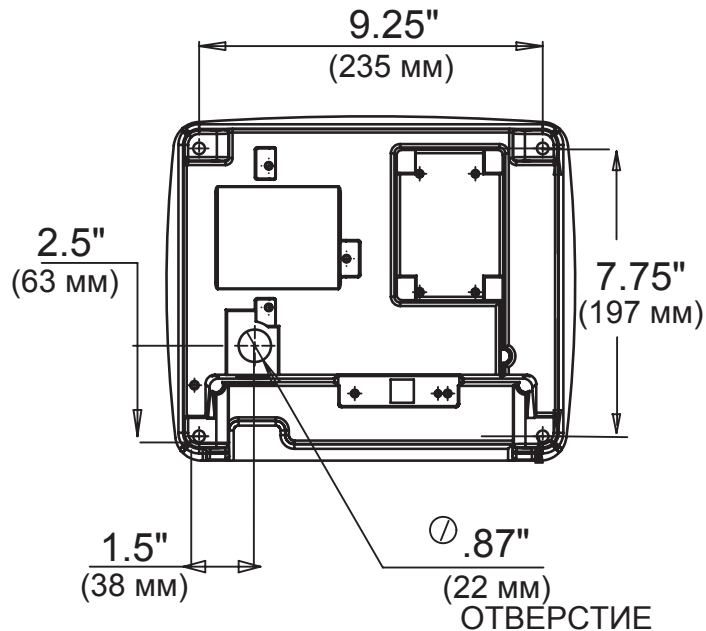
### Размер в упаковке (ВxШxГ) мм

12.5" x 14.4" x 10.1" 317 мм x 366 мм x 256 мм

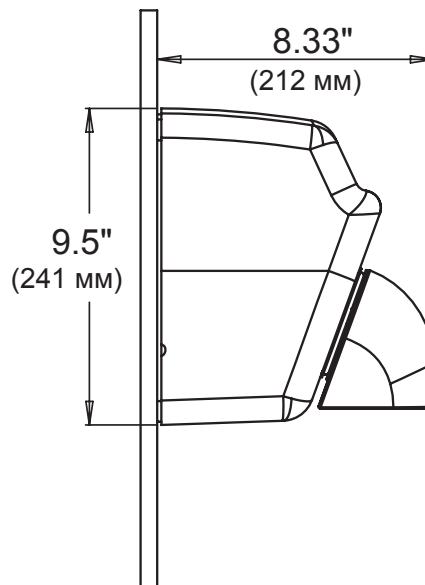
№ продукта	Тип покрытия	Материал корпуса	Электропитание	Масса нетто
XA5-974	Белый	Чугунное литье	115 В (20 А)	13,15 кг
XA52-974	Белый	Чугунное литье	115 В (15 А)	13,15 кг
XA54-974	Белый	Чугунное литье	208 - 230 В	13,15 кг
XA548-974	Белый	Чугунное литье	220 - 240 В	13,15 кг
XA57-974	Белый	Чугунное литье	277 В	13,15 кг
DXA5-974	Белый	Штампованная сталь	115 В (20 А)	8,16 кг
DXA52-974	Белый	Штампованная сталь	115 В (15 А)	8,16 кг
DXA54-974	Белый	Штампованная сталь	208 - 230 В	8,16 кг
DXA548-974	Белый	Штампованная сталь	220 - 240 В	8,16 кг
DXA57-974	Белый	Штампованная сталь	277 В	8,16 кг

№ продукта	Тип покрытия	Материал корпуса	Электропитание	Масса нетто
DXA5-972	Полированное	Нержавеющая сталь	115 В (20 А)	8,16 кг
DXA52-972	Полированное	Нержавеющая сталь	115 В (15 А)	8,16 кг
DXA54-972	Полированное	Нержавеющая сталь	208 - 230 В	8,16 кг
DXA548-972	Полированное	Нержавеющая сталь	220 - 240 В	8,16 кг
DXA57-972	Полированное	Нержавеющая сталь	277 В	8,16 кг
DXA5-973	Матовое	Нержавеющая сталь	115 В (20 А)	8,16 кг
DXA52-973	Матовое	Нержавеющая сталь	115 В (15 А)	8,16 кг
DXA54-973	Матовое	Нержавеющая сталь	208 - 230 В	8,16 кг
DXA548-973	Матовое	Нержавеющая сталь	220 - 240 В	8,16 кг
DXA57-973	Матовое	Нержавеющая сталь	277 В	8,16 кг

### Вид спереди, крепление на стене



### Вид сбоку



#### Указания по расположению

- Сушилки для рук следует располагать минимум на расстоянии 60 см друг от друга, рядом с умывальником, но не над ним
- Сушилку следует располагать на расстоянии 45 см выше или в стороне от отражающих поверхностей, которые могут вмешиваться в работу автоматического датчика.
- В зонах интенсивного потока людей следует располагать сушилки так, чтобы движение шло от умывальника к сушилке, и далее к выходу
- Рекомендуемое количество сушилок для установки:  
Средний поток посетителей: 1 сушилка на 2 умывальника  
Интенсивный поток посетителей: 1 сушилка на каждый умывальник  
Промышленные круглые групповые умывальники (диам. 137 см.) 4 сушилки на умывальник
- Рекомендуемая высота установки (расстояние от пола до нижнего края сушилки)

Мужские туалеты	(117 см)
Женские туалеты	(112 см)
Детские туалеты, возраст 4-7	(81 см)
Детские туалеты, возраст 7-10	(91 см)
Детские туалеты, возраст 10-13	(102 см)
Детские туалеты, возраст 13-17	(112 см)
Для лиц с огранич. физич. возможностями	(94 см)

Расстояние от пола до нижнего края сушилки.

#### Инструкция по подключению

- Сушилки для рук Model XA необходимо подключать к выделенной цепи 20 А с надежным заземлением
- Рекомендуется использовать УЗО.
- Одну сторону сушилки закреплять на стойке каркаса

#### Сертификация



IPX1



#### Гарантия

5 лет на датчик  
3 года на щетки  
электродвигателя



Ограниченная 10 лет



5700 McDermott Drive  
Berkeley, IL 60163 U.S.A.  
800-323-0701  
www.worlddryer.com

92-MT042 Rev04