

# NOVA® 4 и Nova® 5



## Тихие сушилки для рук

NOVA 4 и NOVA 5 — тихие и долговечные сушилки для рук. Модели NOVA 4 и NOVA 5 оборудованы бесщеточными электродвигателями. Таким образом, на них не требуется замена изношенных щеток. Обе сушилки отлично подходят для учреждений со средним потоком посетителей.

### Преимущества сушилки

- Тихий в работе индукционный электродвигатель
- Простой в обслуживании бесщеточный электродвигатель
- Тип включения: авто или нажимная кнопка: монтаж на поверхности или в углублении стены
- Устойчивость к ударам и вандализму

### Конструктивные особенности

- Устройство с автовыключением- Включение через инфракрасный датчик, автоматический цикл сушки.
- Кнопочное устройство имеет таймер на базе микрочипа, с активацией микровыключателя. (NOVA 5 с кнопочным включением, имеет регулируемое время сушки)
- Индукционный электродвигатель с тепловой защитой, 3 200 ОБ/МИН
- Подача воздуха объемом 3 куб. метра/мин со скоростью 22 м/с (80 км/ч)

### Технические спецификации

Сушилки для рук Nova® 4 и NOVA 5 изготавливаются компанией World Dryer Corporation. Nova 4 имеет корпус толщиной 5 мм, изготавливаемый из чугуна литья и покрытый белой кислотостойкой керамической эмалью. Nova 5 имеет корпус из литого алюминия с матовым хромированием или эпоксидным покрытием. Сушилки оборудованы поворотными (на 360°) соплами из литого алюминия с полированным хромированным покрытием. Корпусы сушилок для настенного монтажа закрепляются двумя потайными болтами с плоской головкой, устойчивыми к взлому, на прочной настенной пластине, которая, в свою очередь, крепится на стену или настенный блок 4 потайными крепежными болтами. (Только для монтируемых в углубление сушилок: основание сушилки монтируется на предварительно установленный в углубление стены настенный блок). Сушилка Nova 4 имеет 15 воздухозаборных отверстий: Nova 5 – 30. Вентилятор защищен литой алюминиевой решеткой, закрепленной в корпусе вентилятора. Весь механизм имеет общее внутреннее заземление. Электродвигатель бесщеточного типа, 1/10 Л.С., 3200 ОБ/МИН, тепловая защита. Вентилятор центробежного типа с односторонним всасыванием, помещенный в литой алюминиевый корпус. Производительность (объем воздуха): 3 куб. метра в минуту со скоростью 22 м/с (80 км/ч). Вентилятор монтирован непосредственно на валу электродвигателя. Нагревательный элемент из нихромовой проволоки установлен на воздухозаборнике. Нагревательный элемент защищен с помощью автоматического выключателя (25 А), который отключается всякий раз при блокировке потока воздуха и включается при возобновлении его подачи. Нагревательный элемент нагревает воздух до 61 °С при окружающей температуре помещения 22 °С. Сушилки оснащены инфракрасным датчиком, посредством которого выполняется автоматическое включение при поднесении рук под сопло и автоматическое отключение при удалении рук. Сушилки с кнопочным включением (только модели Nova 5) имеют таймер на базе микрочипа, с активацией микровыключателя. Таймер регулируемый, что позволяет настраивать необходимое время цикла сушки. Сушилки для рук получают сертификацию через повторную проверку компанией Underwriters Laboratories, Inc.



NOVA® 4



NOVA® 5

### Электрические характеристики:

#### NOVA 4 и NOVA 5

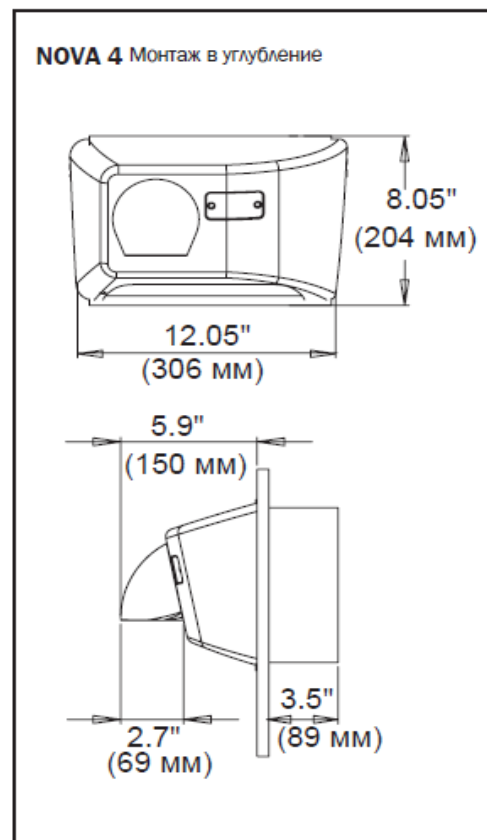
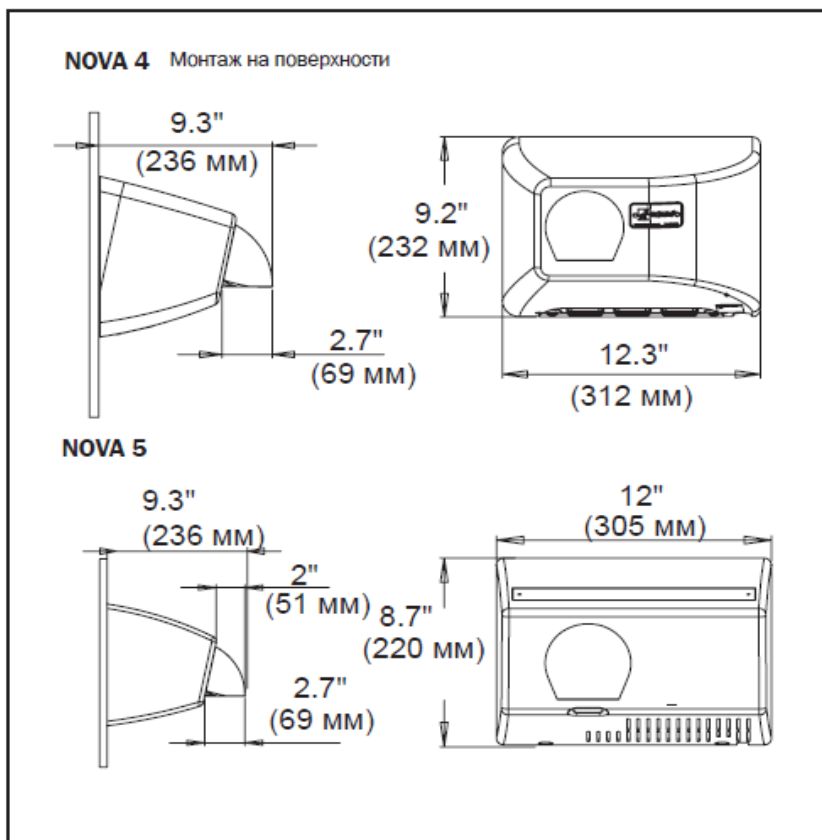
	110-120 В	220-240 В
А	15	7,5
Вт	1800	1800
Гц	60 Гц	60 Гц

### Варианты корпуса:

**NOVA 4** - Чугунное литье, покрытое эпоксидной краской

**NOVA 5** - литой алюминиевый корпус, покрытый эпоксидной краской; корпус из тянутой стали с покрытием из керамической эмали или матовым хромированием

Линейка продуктов	110-120 В	208-240 В	Тип включения	Монтаж	Материал корпуса, тип покрытия	Масса нето	Масса брутто	Размер устр.-ва (ВхШхГ) мм	Размер в упаковке (ВхШхГ) мм
NOVA 4	0412	0422	Авто	На поверхности	Чугунное литье, Белый	11,1 кг	12,1 кг	312 x 234 x 236	356 x 279 x 330
NOVA 4	0512*	-	Авто	На поверхности	Чугунное литье, Белый, базисн.	11,1 кг	12,1 кг	312 x 234 x 236	356 x 279 x 330
NOVA 4	0712	0722	Авто	Монтаж в углубление	Чугунное литье, Белый	9,2 кг	10,6 кг	305 x 203 x 150	356 x 279 x 330
NOVA5	0112	0122	Нажимная кнопка	На поверхности	Алюминий, Белый	6,1 кг	6,6 кг	305 x 221 x 236	356 x 279 x 330
NOVA5	0212	0222	Авто	На поверхности	Алюминий, Белый	5,8 кг	6,3 кг	305 x 221 x 236	330 x 254 x 279
NOVA5	011299	012299	Нажимная кнопка	На поверхности	Алюминий, матовый хром	6,1 кг	6,6 кг	305 x 221 x 236	330 x 254 x 279
NOVA5	021299	022299	Авто	На поверхности	Алюминий, матовый хром	5,8 кг	6,3 кг	305 x 221 x 236	330 x 254 x 279
NOVA5	37-058500, дополнит. комплект для монтажа в углубление			Монтаж в углубление	Сталь, белая рамка	3,1 кг	3,7 кг	381 x 335 x 150	406 x 406 x 100
NOVA5	37-058589, дополнит. комплект для монтажа в углубление			Монтаж в углубление	Нержавеющ. сталь, матовая рамка	3,1 кг	3,7 кг	381 x 335 x 150	406 x 406 x 100



### Указания по расположению

- Сушилки для рук следует располагать минимум на расстоянии 60 см друг от друга, рядом с умывальником, но не над ним
- В зонах интенсивного потока людей следует располагать сушилки так, чтобы движение шло от умывальника к сушилке, и далее к выходу
- Сушилки NOVA 4 и NOVA 5 следует располагать на минимальном расстоянии 45 см выше или в стороне от отражающих поверхностей, которые могут вмешиваться в работу автоматического датчика.
- Рекомендуемое количество сушилок для установки:  
Средний поток посетителей: 1 сушилка на 2 умывальника  
Интенсивный поток посетителей: 1 сушилка на каждый умывальник  
Промышленные круглые групповые умывальники (диам. 137 см.) 4 сушилки на умывальник
- Рекомендуемая высота установки (расстояние от пола до нижнего края сушилки)

Мужские туалеты	117 см
Женские туалеты	(112 см)
Детские туалеты, возраст 4-7	(81 см)
Детские туалеты, возраст 7-10	(91 см)
Детские туалеты, возраст 10-13	(102 см)
Детские туалеты, возраст 13-17	(112 см)
Для лиц с огранич. физич. возможностями	(94 см)

### Указания по установке

- Сушилки NOVA 4 и NOVA 5 необходимо подключать к выделенной цепи 15 А (минимум) с надежным заземлением
- Рекомендуется использовать УЗО.
- Для снижения шума работы необходимо одну сторону сушилки закреплять на стойке каркаса

### Сертификация



### Гарантия



Ограниченная 5 лет  
3 года на датчик



5700 McDermott Drive  
Berkeley, IL 60163 U.S.A.  
800-323-0701  
www.worlddryer.com

92-MT014 Rev01