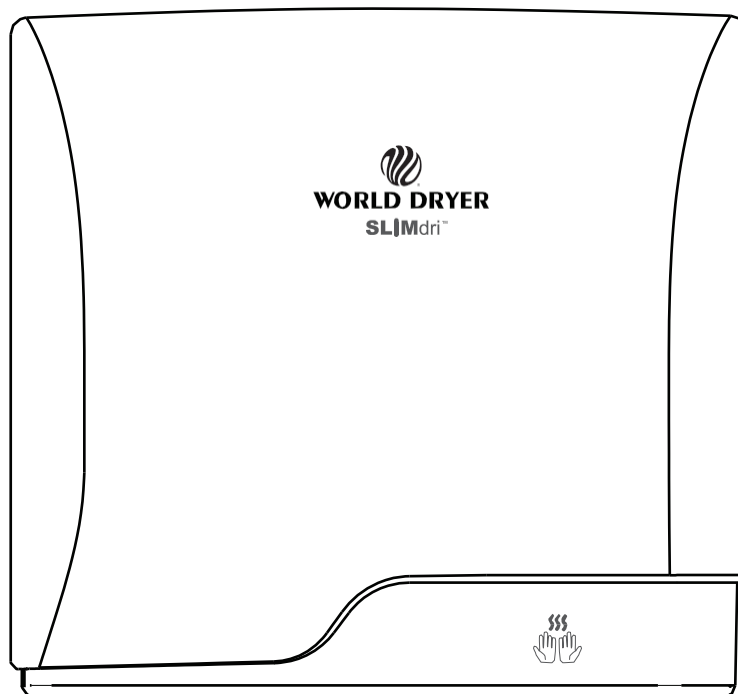


SLIMdri™

**Устанавливаемая на поверхности, имеющая
соответствие ADA сушилка для рук**



Все модели серии "L48-"



Внимательно прочтите данную инструкцию перед сборкой, установкой, эксплуатацией или обслуживанием описываемого изделия. Защитите себя и других, соблюдая информацию по технике безопасности. Несоблюдение данной инструкции может привести к травмам или повреждению имущества. Сохраните инструкцию для будущего применения.



WORLD DRYER

World Dryer Corporation

5700 McDermott Drive
Беркли, IL 60163 США.
800-323-0701
www.worlddryer.com

Официальный дистрибутор World Dryer в России: Джусмастер
Адрес: 115230 Россия, Москва, Варшавское шоссе 42, офис 6286,
Телефон / Факс: (495) 225-22-30
www.worlddryer.ru

Описание

Сушилка для рук, монтируемая на поверхности стены, имеет соответствие ADA (Закон об инвалидах США). Универсальный двигатель щеточного типа, максимальная мощность сушки - 950 Вт. Сушилка имеет встроенный нагревательный элемент с включением/выключением нагрева воздуха. Включение сушилки осуществляется с помощью инфракрасного датчика. Эти модели предназначены для использования в коммерческих, промышленных, офисных и общественных объектах.

Электрические характеристики

Таблица 1

| Модели | Тип | Электрический вход | Номинальная сила | Номинальная | Сертификация |
|---------|------|--------------------|------------------|-------------|--------------|
| L48-XXX | Авто | 230 В~, 50/60 Гц | 4,1 А | 950 | CE |

Общая информация по безопасности

Данный прибор не предназначен для использования детьми или лицами с физическими, сенсорными или психическими недостатками. В соответствии с правилами техники безопасности использование прибора этими лицами разрешается только под наблюдением ответственных людей. Маленькие дети должны находиться под присмотром и не играть с прибором.



ОПАСНО

Невыполнение отключения источника питания перед установкой или обслуживанием может привести к серьезным травмам или смерти от поражения электрическим током.



- Всегда отключайте питание перед обслуживанием или установкой сушилки для рук.

ОПАСНО

Неправильное заземление данного устройства может привести к серьезному поражению электрическим током и/или смерти.



- Эта сушилка для рук должна быть надлежащим образом заземлена для безопасной эксплуатации. На настенном основании сушилки обозначена точка для подключения провода заземления.

- Мы рекомендуем использовать устройство защитного отключения GFCI во влажных помещениях или устройство, требуемое для установки местными электротехническими нормами.

ОСТОРОЖНО

При несоблюдении техники безопасности или местных электротехнических норм и правил возникает опасность возгорания, травмирования или материального ущерба.

- Установка и обслуживание должны выполнять только квалифицированным электриком.
- Параметры источника электропитания (напряжение и частота) должны соответствовать устанавливаемой модели сушилки. См. таблицу 1 - Электрические характеристики.
- Подключите сушилку для рук к ближайшему подходящему распределительному щитку. Стационарная проводка должна включать в себя разъединитель с соблюдением местных электротехнических норм.
- Чтобы ограничить перепады напряжения для эффективной работы используйте провод сечением AWG 12 (14 мм²) или более в соответствии с местными электротехническими правилами и нормами.
- Всегда подключайте сушилку к ответвленной цепи с защитным прерывателем или предохранителем, имеющей большее значение номинального тока, чем значение тока модели, обозначенное в таблице 1 - Электрические характеристики.
- Чтобы избежать опасности в результате случайного сброса термозащитой, сушилки для рук не должны подключаться через внешние устройства коммутации, такие как таймер, или быть подключены к цепи, которая регулярно используется другими коммунальными устройствами.
- Каждая автоматическая сушилка должна иметь выделенную цепь.
- Прокладывайте проводку в стороне от движущихся частей внутри сушилки для рук.



ВНИМАНИЕ Неправильный монтаж может привести к травмам или повреждению имущества.

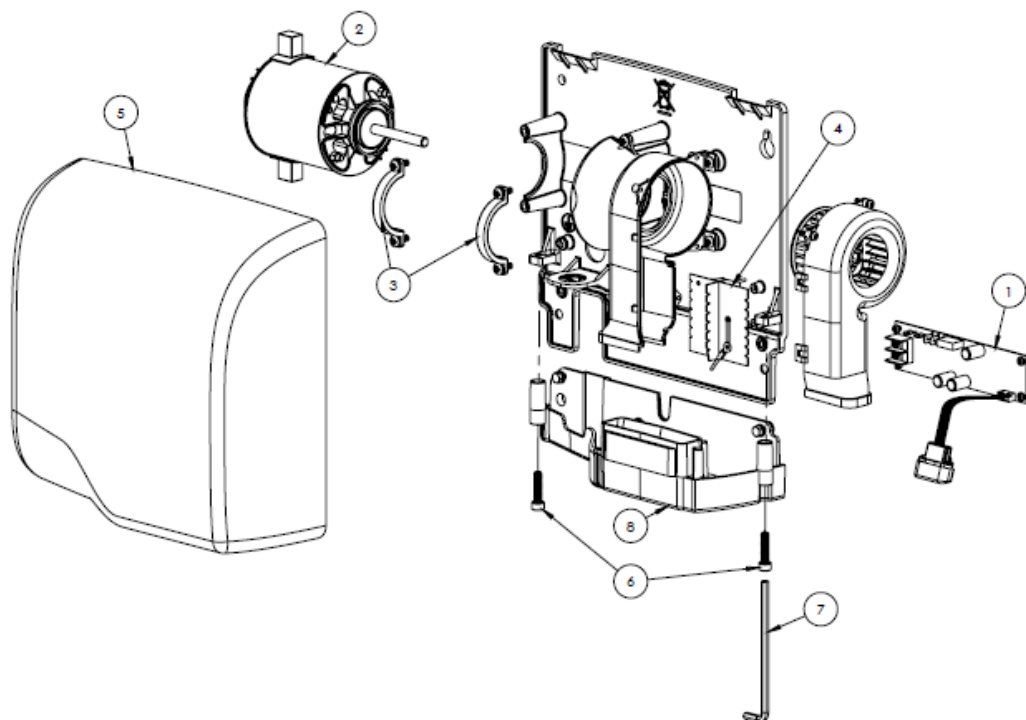
- Следуйте рекомендациям по высоте установки в таблице 2.
- На каркасной стене одна сторона сушилки должна быть закреплена на имеющемся каркасе.

Распаковка

1. Снимите все элементы упаковки. Рекомендуется утилизировать упаковку для повторной переработки.
2. Осторожно извлеките сушилку для рук из картонной коробки, чтобы не уронить устройство.
3. Проверьте содержимое на предмет повреждений, которые могли быть получены при транспортировке. Проверьте, есть ли ослабленные, отсутствующие или поврежденные детали. Если сушилка повреждена, немедленно оповестите продавца об этом, у которого вы приобрели изделие.

Список деталей

Список ремонтных запчастей для сушилки SLIMdri™



Все комплекты содержат крепеж для установки. Номер детали для корпуса (ссылочный номер 5) различается в зависимости от номера модели.

Для заказа запасных частей используйте наш сайт – www.WorldDryer.com
Пожалуйста, укажите следующие данные:

- Номер модели
- Серийный номер
- Описание деталей и номера обозначены в списке запасных частей

| № | Описание | Номер детали |
|---|---|--------------|
| 1 | Ремкомплект, плата управления | 16-10130K |
| 2 | Ремкомплект, электродвигатель | 32-230(A)K |
| 3 | Ремкомплект, зажимы электродвигателя | 33-10082K |
| 4 | Ремкомплект, нагреват. элемент | 21-10144K |
| 5 | Корпус - Алюмин.- Белый | 20-L974 |
| | Корпус - Алюмин. - Полирован. хром | 20-L970 |
| | Корпус - Алюмин. - Матов. хром | 20-L971 |
| | Корпус - Чугун. литье- Керамическая эмаль | 20-L976 |
| | Корпус - Нерж. сталь (полированная) | 20-L972 |
| | Корпус - Нерж. сталь (матовая) | 20-L973 |
| 6 | Ремкомплект, защитные винты | 46-04022K |
| 7 | Спецключ | 56-10092 |
| 8 | Ремкомплект, нижний лоток / решетка - (модели L-972, L-973, L-976) | 28-10078K |
| | Ремкомплект, нижний лоток / решетка - (модели L-970, L-971 и L-974) | 28-10088K |

Установка

1. Отключите источник питания.
2. Используя таблицу 2 для определения рекомендуемой высоты установки, выберите место для установки сушилки для рук, так чтобы в область срабатывания инфракрасного датчика не попадали отражающие поверхности или предметы (например, раковина). Глазок инфракрасного датчика виден в нижней части сушилки. Минимальное расстояние от нижней части сушилки до отражающей поверхности – 46 см. При установке двух или нескольких сушилок расстояние между ними должно составлять не менее 61 см.
3. Используйте специальный шестигранный ключ, поставляемый в комплекте, чтобы отвернуть крепежные винты **по часовой стрелке** для снятия корпуса сушилки.
4. С помощью поставляемого монтажного шаблона отметьте места для 4 монтажных отверстий для болтов на стене.
5. Закрепите основание на стене, используя рекомендованные болты в таблице 3.
6. Каждая сушилка должна быть подключена к отдельной выделенной цепи.
7. Подключите сушилку для рук к ближайшему подходящему распределительному щитку.
8. Установите корпус сушилки на место, завернув винты **против часовой стрелки**. Не перетягивайте винты!

ВАЖНО: Ознакомьтесь с правилами и нормами местного законодательства перед выполнением установки сушилки. Убедитесь, что электрическая сеть не перегружена. Всегда подключайте сушилку к ответвленной цепи с защитным прерывателем или предохранителем, имеющей большее значение номинального тока, чем значение тока модели, обозначенное в таблице 1 - Электрические характеристики.

Таблица 2

| Рекомендуемая высота установки (расстояние от пола до нижнего края сушилки) | см |
|---|-----|
| Мужские туалеты | 117 |
| Женские туалеты | 112 |
| Детские туалеты, возраст 4-7 | 81 |
| Детские туалеты, возраст 7-10 | 91 |
| Детские туалеты, возраст 10-13 | 102 |
| Детские туалеты, возраст 13-17 | 112 |
| Для лиц с огранич. физич. возможностями | 94 |

Таблица 3

| Конструкция стены | Тип болтов | Миним. длина болтов |
|---|-------------------------------------|--------------------------------|
| Пустотелая керамическая плитка, рейки, стенная панель | M6 болты винтового типа (0,6 см) | В зависимости от толщины стены |
| Бетон, кирпич или покрытый плиткой бетон или кирпич | M6 болты с большой шляпкой (0,6 см) | 76 мм |
| Каркасная деревянная стена | Винты по дереву № 16 (M8) | 70 мм |

Регулировка органов управления нагревом

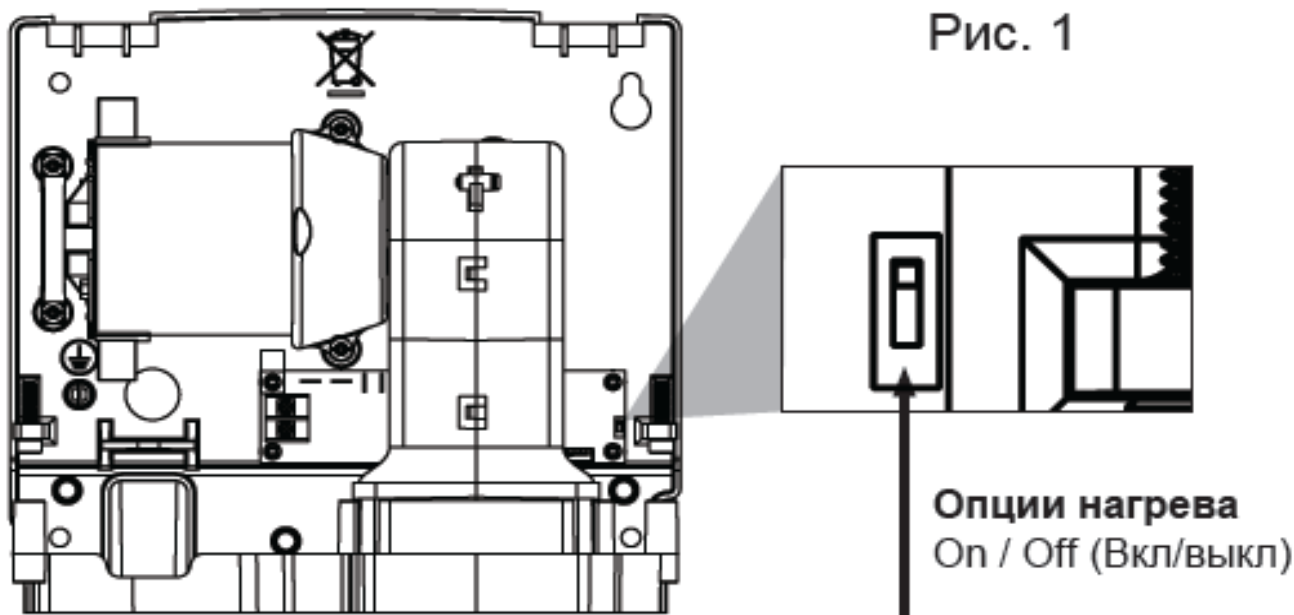
Сушилка может работать с включенным или выключенным нагревательным элементом (режимы "ON" или "OFF").

Примечание: Заводской установкой для нагревательного элемента является режим "ON".

Переключатель нагревательного элемента расположен на печатной плате внутри сушилки.

Для переключения режима нагрева:

1. Отключите источник питания.
2. Используйте специальный шестигранный ключ, поставляемый в комплекте, чтобы отвернуть крепежные винты **по часовой стрелке** для снятия корпуса сушилки.
3. Определите положение переключателя нагревательного элемента на печатной плате внутри сушилки (см. рис. 1)
4. Переведите переключатель нагревательного элемента в нужное положение ("ON" или "OFF").
5. Установите корпус сушилки на место и, используя специальный шестигранный ключ, заверните винты **против часовой стрелки** до достаточного упора. Не перетягивайте винты.



ИНСТРУКЦИЯ ПО ОЧИСТКЕ И ТЕХНИЧЕСКОМУ ОБСЛУЖИВАНИЮ

ВАЖНО: *Внутри сушилки может скапливаться пух и мусор, естественным образом присутствующие в воздухе. Чрезмерное накопление пуха и мусора может привести к повреждению двигателя и нагревательного элемента. Для поддержания сушилки в хорошем рабочем состоянии их следует очищать с регулярной периодичностью. При низком и умеренном потоке посетителей рекомендуется выполнять очистку один раз в год. При высоком потоке посетителей очистку следует выполнять каждые 6 месяцев.*

Порядок очистки сушилки:

1. Отключите источник питания.
2. Используйте специальный шестигранный ключ, поставляемый в комплекте, чтобы отвернуть крепежные винты по часовой стрелке для снятия корпуса сушилки.
3. Удалите пыль, пух и мусор из отсека забора воздуха и с наружной поверхности электродвигателя, используя малярную кисть с щетиной средней мягкости.
4. После очистки установите корпус сушилки на место и, используя специальный шестигранный ключ, заверните винты против часовой стрелки до достаточного упора. Не перетягивайте винты.

Таблица поиска неисправностей

| | | |
|-------------------------|---|--|
| Сушилка не запускается. | Датчик закрыт посторонним предметом. | Проверьте линзу датчика на наличие посторонних предметов. |
| | Нет подачи питания на устройство. | Проверьте, включен ли светодиод рядом с линзой датчика. Если светодиод не включен, проверьте, включен ли источник входного напряжения. Проверьте электрические соединения. |
| | Неисправна схемная плата (печатная плата) | Если светодиод включен. Расположите руки под датчиком. Слушайте, последует ли щелчок реле. Если щелчок отсутствует, замените печатную плату. |
| | Щетки электродвигателя или электродвигатель требуют замены. | Если источник входящего напряжения включен, а светодиод не горит, замените печатную плату. |
| Сушилка не отключается. | Ослаблены электрические соединения. | Проверьте электрические соединения источника входящего напряжения на надежность. Замените схемную плату (печатную плату). |
| | Неисправна схемная плата (печатная плата) | Замените схемную плату. |

| | | |
|--|--|---|
| После включения сушилка работает прикл. 30 секунд, затем не перезапускается. | Наличие посторонних предметов на датчике или царапин/повреждения линзы. | Проверьте линзу датчика на наличие посторонних предметов или загрязнения. Очистите линзу мягкой влажной тканью с мягким моющим средством. Если линза датчика поцарапана или повреждена иным образом, замените датчик. |
| Сушилка срабатывает случайным образом (без наличия рук). | Сушилка установлена слишком близко к отражающим предметам. | Переместите предмет или сушилку согласно инструкции по установке на минимальное расстояние 457 мм выше любых отражающих поверхностей и на минимальное расстояние 610 мм от соседних сушилок для рук. |
| | Электрические помехи от источника входящего напряжения или близлежащих устройств с инфракрасным управлением. | Убедитесь, что устройство имеет надлежащее заземление. |
| | | Убедитесь, что сушилка подключена к отдельной выделенной цепи. |
| | Неисправна схемная плата (печатная плата). | Проверьте, не запускается ли сушилка под воздействием соседнего устройства с ИК-управлением. |
| | | Замените схемную плату (печатную плату). |
| Нагнетаемый воздух слишком холодный. | Переключатель управления нагревателем находится в положении "OFF". | Переведите переключатель нагревателя в положение "ON". |
| | Неисправна схемная плата (печатная плата). | Расположите руки под датчиком. Слушайте, последует ли щелчок. Если щелчок отсутствует, замените печатную плату. |
| | Неисправен нагревательный элемент | Если щелчок реле платы слышен, но сушилка продолжает нагнетать холодный воздух, замените нагревательный элемент. |
| Нагнетаемый воздух слишком горячий. | Чрезмерное накопление пуха/мусора | См. инструкции по обслуживанию и очистке (стр. 5) |
| Поток нагнетаемого воздуха слишком медленный. | Чрезмерное накопление пуха/мусора | См. инструкции по обслуживанию и очистке (стр. 5) |
| Чрезмерный шум или вибрация | Ослаблены крепежные соединения. | Убедитесь, что сушилка надежно закреплена на стене, а электродвигатель прочно зафиксирован на основании. |
| | Присутствие посторонних предметов в корпусе вентилятора или выпускном воздуховоде сушилки. | Проверьте и удалите посторонние предметы из корпуса вентилятора или выпускного воздуховода сушилки. |

Ограниченная гарантия

ОГРАНИЧЕННАЯ ГАРАНТИЯ 10 ЛЕТ. На модель сушилки для рук, рассматриваемой в данном руководстве, компания World Dryer Corporation для начального покупателя предоставляет гарантию в отношении дефектов изготовления или материалов при нормальном использовании на период 10 лет после даты покупки на все компоненты, кроме щеток электродвигателя (3 года), электродвигателя (5 лет) и датчиков (5 лет).

Любая деталь, определяемая как дефектная по причине некачественного материала или изготовления и возвращаемая в официальный сервисный центр, с предоплатой транспортных расходов, согласно регламенту компании будет отремонтирована или заменена по усмотрению World Dryer. О порядке процедур по направлению претензий по гарантии см. соответствующее РАСПОРЯЖЕНИЕ ниже. Эта ограниченная гарантия дает покупателям конкретные права в зависимости от страны.

ОГРАНИЧЕНИЕ ОТВЕТСТВЕННОСТИ. Компания World не несет ответственность за косвенные и побочные убытки в степени, допускаемой действующим законодательством. Ответственность компании во всех случаях ограничена и не должна превышать оплаченную стоимость товара.

ОТКАЗ ОТ ГАРАНТИЙНЫХ ОБЯЗАТЕЛЬСТВ World старательно прилагает усилия, чтобы с точностью определить информацию о товаре и проиллюстрировать его в публикациях, однако, такая информация и иллюстрация служат исключительно для идентификации и не гарантируют, что продукция является **КОММЕРЧЕСКИ ВЫГОДНОЙ** и **ПРИГОДНОЙ ДЛЯ ПРИМЕНЕНИЯ ПО НАЗНАЧЕНИЮ**, или что изделия будут обязательно соответствовать иллюстрациям или описаниям. За исключением случаев, указанных ниже, никакая гарантия или утверждения по факту, явно выраженные или подразумеваемые, кроме обусловленных выше в разделе «Ограниченная гарантия», не принимаются компанией World.

СООТВЕТСТВИЕ ИЗДЕЛИЯ Многие страны имеют кодексы и правила, регулирующие продажу, строительство, монтаж, и / или использование продукции для определенных целей, которые могут отличаться от принятых законов в других странах. В то время как World пытается заверить, что продукция соответствует таким кодексам, она не может гарантировать соответствие, и не может нести ответственность за установку или порядок эксплуатации продукта. Перед покупкой и использованием устройства ознакомьтесь с правилами эксплуатации продукта и всеми действующими государственными и местными нормами и правилами, и убедитесь, что продукт, установка и условия эксплуатации соответствуют друг другу. Некоторые аспекты отказов от ответственности не применимы к изделиям, например, (а) некоторые страны не допускают исключения или ограничения ответственности за случайные или КОСВЕННЫЕ убытки, поэтому вышеуказанные ограничения или исключения могут не относиться к вам, (b) Кроме того, некоторые страны не допускают ограничения в течение срока действия подразумеваемой гарантии, последовательно указанные выше ограничения могут не относиться к вам, и (c) по закону, в период этой ограниченной гарантии, подразумеваемые гарантии подразумеваемой товарной пригодности или пригодности для конкретных целей, применимых к изделиям, приобретаемым потребителями, не могут быть исключены или не признаны иным образом.

Произведено компанией World Dryer Corporation, Беркли, Иллинойс 60163, США

РАСПОРЯЖЕНИЕ ПО НАПРАВЛЕНИЮ ПРЕТЕНЗИЙ. Компания World выполняет добросовестные действия по оперативному ремонту или проведению других мероприятий в отношении любого изделия, в котором будут обнаружены дефекты в период ограниченной гарантии. При подозрении на неисправность изделия в период ограниченной гарантии вначале свяжитесь с дилером, у которого был приобретен продукт. Дилер должен предоставить дополнительные указания. Если дилер не в состоянии разрешить проблему в удовлетворительном порядке, напишите по адресу World, указав название компании-дилера, адрес, дату и номер счета дилера, а также характер дефекта. Если товар **БЫЛ поврежден при транспортировке**, направьте претензию перевозчику.



World Dryer Corporation
5700 McDermott Drive
Беркли, IL 60163 США.
800-323-0701
www.worlddryer.com
Официальный дистрибутор World Dryer в России: Джусмастер
Адрес: 115230 Россия, Москва, Варшавское шоссе 42, офис 6286,
Телефон / Факс: (495) 225-22-30
www.worlddryer.ru