

SMARTdri™

Высокоэффективная интеллектуальная сушилка для рук



Все модели серии K48



Внимательно прочтите данную инструкцию перед сборкой, установкой, эксплуатацией или обслуживанием описываемого изделия. Защитите себя и других, соблюдая информацию по технике безопасности. Несоблюдение данной инструкции может привести к травмам или повреждению имущества. Сохраните инструкцию для будущего применения.



WORLD DRYER

World Dryer Corporation
5700 McDermott Drive
Беркли, IL 60163 США.
800-323-0701
www.worlddryer.com

Джусмастер - официальный дистрибутор в России (495) 225-22-30 www.worlddryer.ru

Описание

Сушилка для рук, выполняющая сушку посредством нагнетания теплого воздуха, имеет универсальный щеточный электродвигатель, обеспечивающий мощность сушки 800 Вт, и встроенный нагревательный элемент для нагрева воздуха. Существует 3 отдельных скоростных режима работы электродвигателя: (Hi (высок.), Med (средн.), Low (низк.) и режим работы с нагревом и без нагрева. Включение сушилки осуществляется с помощью инфракрасного датчика. Эти модели предназначены для использования в коммерческих, промышленных, офисных и общественных объектах.


Электрические характеристики

Таблица 1


Модели	Тип	Электрический вход	Номинальная сила	Номинальная	Сертификация
K48-XXX	Авто	220 - 240 В~, 50/60 Гц	5,0А	1200	CE, TUV-GS

Общая информация по безопасности


Данный прибор не предназначен для использования детьми или лицами с физическими, сенсорными или психическими недостатками. В соответствии с правилами техники безопасности использование прибора этими лицами разрешается только под наблюдением ответственных людей. Маленькие дети должны находиться под присмотром и не играть с прибором.

 **ОПАСНО** Невыполнение отключения источника питания перед установкой или обслуживанием может привести к серьезным травмам или смерти от поражения электрическим током.


- Всегда отключайте питание перед обслуживанием или установкой сушилки для рук.

 **ОПАСНО** Неправильное заземление данного устройства может привести к серьезному поражению электрическим током и/или смерти.

- Эта сушилка для рук должна быть надлежащим образом заземлена для безопасной эксплуатации. На настенном основании сушилки обозначена точка для подключения провода заземления.
- Мы рекомендуем использовать устройство защитного отключения GFCI во влажных помещениях или устройство, требуемое для установки местными электротехническими нормами.

 **ОСТОРОЖНО** При несоблюдении техники безопасности или местных электротехнических норм и правил возникает опасность возгорания, травмирования или материального ущерба.

- Параметры источника электропитания (напряжение и частота) должны соответствовать устанавливаемой модели сушилки. См. таблицу 1 – Электрические характеристики.
- Подключите сушилку для рук к ближайшему подходящему распределительному щитку. Стационарная проводка должна включать в себя разъединитель с соблюдением местных электротехнических норм. Чтобы ограничить перепады напряжения для эффективной работы используйте провод сечением AWG 12 (4 мм²) или более в соответствии с местными электротехническими правилами и нормами.
- Всегда подключайте сушилку к ответвленной цепи с защитным прерывателем или предохранителем, имеющей большее значение номинального тока, чем значение тока модели, обозначенное в таблице 1 - Электрические характеристики.
- Чтобы избежать опасности в результате случайного сброса термозащитой, сушилки для рук не должны подключаться через внешние устройства коммутации, такие как таймер, или быть подключены к цепи, которая регулярно используется другими коммунальными устройствами.
- Каждая автоматическая сушилка должна иметь выделенную цепь.
- Прокладывайте проводку в стороне от движущихся частей внутри сушилки для рук.

 **ВНИМАНИЕ** Неправильный монтаж может привести к травмам или повреждению имущества.

- Следуйте рекомендациям по высоте установки в таблице 2.
- На каркасной стене одна сторона сушилки должна быть закреплена на имеющемся каркасе.

Распаковка

1. Снимите все элементы упаковки. Рекомендуется утилизировать упаковку для повторной переработки.
2. Осторожно извлеките сушилку для рук из картонной коробки, чтобы не уронить устройство.
3. Проверьте содержимое на предмет повреждений, которые могли быть получены при транспортировке. Проверьте, есть ли ослабленные, отсутствующие или поврежденные детали. Если сушилка повреждена, немедленно оповестите продавца об этом, у которого вы приобрели изделие.

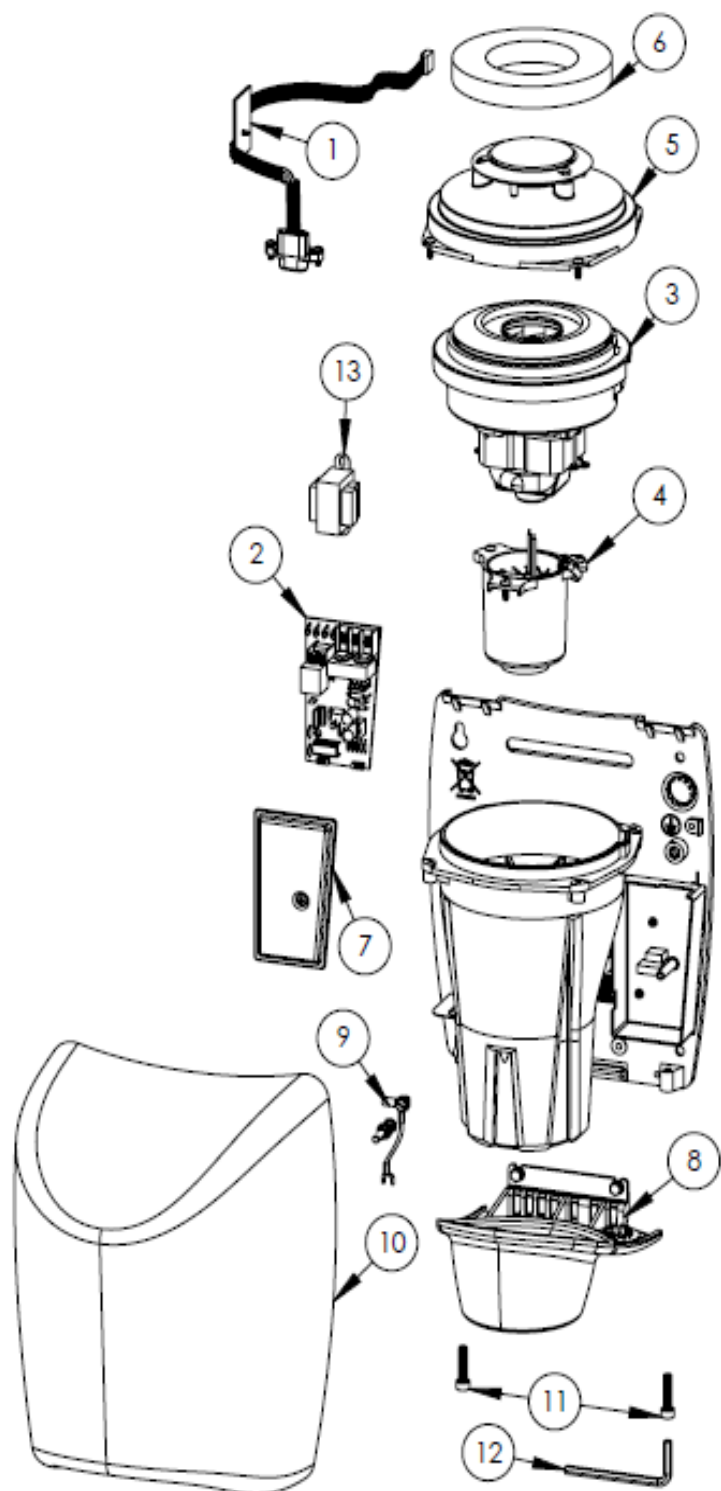
Список деталей

Список ремонтных запчастей для сушилки SMARTdri™

№	Описание	Номер детали
1	Комплект, датчик	49-10108K
2	Плата управления сушилкой	16-KCEK
3	Ремкомплект, электродвигатель - 240В	32-K240K
4	Ремкомплект, нагревательный элемент - 240В	21-1240K
5	Крышка нагнетателя	47-0818092AK
6	Воздушный фильтр	93-120309
7	Крышка платы управления	20-0815093K
8	Комплект, сопло	30-K10109K
9	Ремкомплект, заземление - Модель К	23-120609
10	Корпус в сборе - Алюмин. - Белый	20-K974
	Корпус в сборе - Алюмин. - Черный	20-K162
	Корпус в сборе - Алюмин. - Полированный хром	20-K970
	Корпус в сборе - Алюмин. - Матовый хром	20-K971
	Корпус в сборе - Нерж. сталь - Полированная	20-K972
	Корпус в сборе - Нерж. сталь - Матовая	20-K973
	Корпус в сборе - Сталь - Белый	20-K975
Корпус в сборе - Чугун. литье - Керамическая эмаль	20-K976	
11	Ремкомплект, защитные винты	46-040222K
12	Специальный ключ	56-40189
13	Трансформатор - 240В	50-K240K

Все комплекты содержат крепеж для установки.
 Номер детали для корпуса в сборе (ссылочный номер 10) различается в зависимости от номера модели.

Для заказа запасных частей используйте наш сайт – www.WorldDryer.com
 Пожалуйста, укажите следующие данные:
 - Номер модели
 - Серийный номер
 - Описание деталей и номера обозначены в списке запасных частей



Установка

1. Отключите источник питания.
2. Используя таблицу 2 для определения рекомендуемой высоты установки, выберите место для установки сушилки для рук, так чтобы в область срабатывания инфракрасного датчика не попадали отражающие поверхности или предметы (например, раковина). Глазок инфракрасного датчика виден в нижней части сушилки. Он расположен в области сопла внутри сушилки. Минимальное расстояние от нижней части сушилки до отражающей поверхности – 46 см. При установке двух или нескольких сушилок расстояние между ними должно составлять не менее 61 см.
3. Используйте специальный шестигранный ключ, поставляемый в комплекте, чтобы отвернуть крепежные винты **по часовой** стрелке для снятия корпуса сушилки.
4. Поместите основание сушилки на стене на желаемом месте установки и с помощью поставляемого монтажного шаблона отметьте места для 4 монтажных отверстий для болтов.
5. Закрепите основание на стене, используя рекомендованные болты в таблице 3.
6. Каждая сушилка должна быть подключена к отдельной выделенной цепи.
7. Подключите сушилку для рук к ближайшему подходящему распределительному щитку.
8. Установите корпус сушилки на место, завернув винты **против часовой стрелки**. Не перетягивайте винты!

ВАЖНО: Ознакомьтесь с правилами и нормами местного законодательства перед выполнением установки сушилки. Убедитесь, что электрическая сеть не перегружена. Не подключайте сушилку к ответвленной цепи, имеющей меньшее значение номинального тока, чем значение тока модели, обозначенное в таблице 1 - Электрические характеристики.

Таблица 2

Рекомендуемая высота установки (расстояние от пола до нижнего края сушилки)	см
Мужские туалеты	117
Женские туалеты	112
Детские туалеты, возраст 4-7	81
Детские туалеты, возраст 7-10	91
Детские туалеты, возраст 10-13	102
Детские туалеты, возраст 13-17	112
Для лиц с огранич. физич. возможностями	94

Таблица 3

Конструкция стены	Тип болтов	Миним. длина болтов
Пустотелая керамическая плитка, рейки, стенная панель	M6 болты винтового типа (0,6 см)	В зависимости от толщины стены
Бетон, кирпич или покрытый плиткой бетон или кирпич	M6 болты с большой шляпкой (0,6 см)	3" (76 мм)
Каркасная деревянная стена	Винты по дереву № 16 (M8)	23/4" (70 мм)

Настройка управления

Таблица 4

Настройки электродвигателя	Потреб. мощность (Вт)	
	Нагрев "ВЫКЛ"	Нагрев "ВКЛ"
Высок.	800	1200
Средн.	575	975
Низк.	400	800

Существует 3 отдельных скоростных режима работы электродвигателя (Hi (высок.), Med (средн.) и Low (низк.). Сушилка может работать с включенным или выключенным нагревательным элементом (режимы "ON" или "OFF"). Потребляемая мощность для каждого режима отображена в таблице 4.

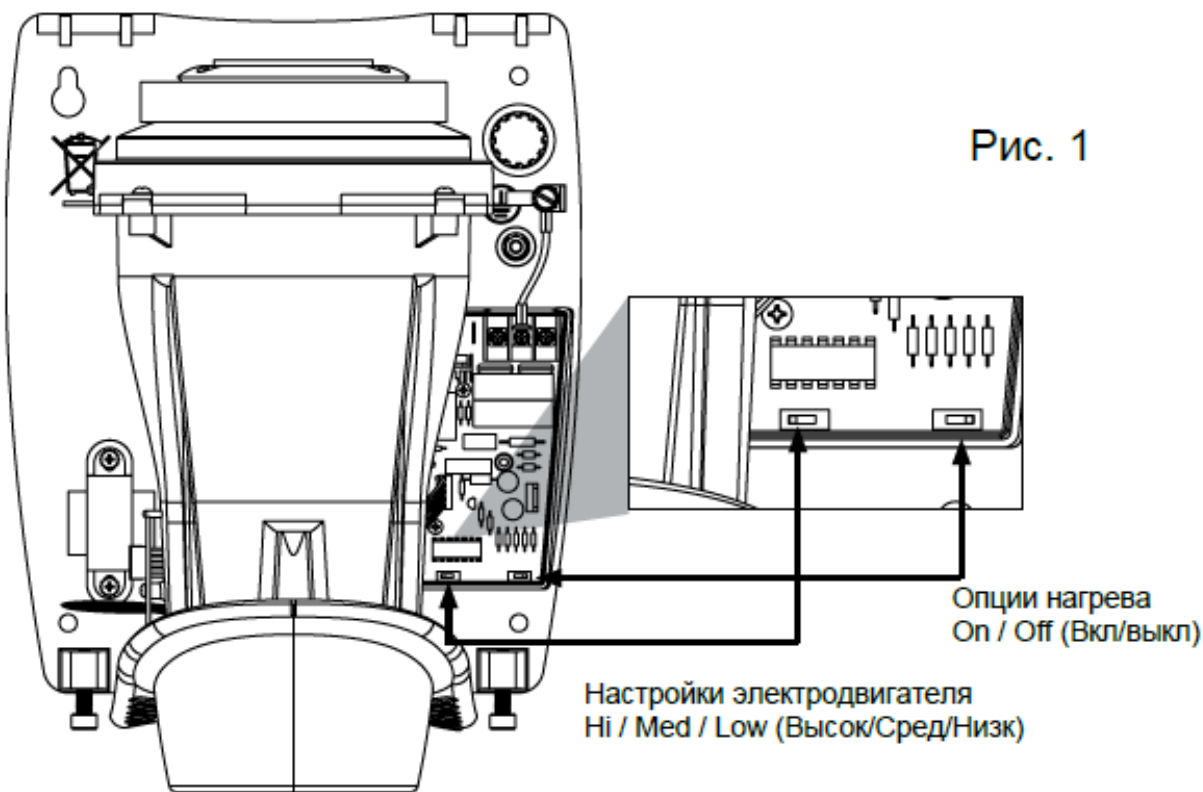
Примечание: Заводской установкой для нагревательного элемента является режим "ON", а для электродвигателя – режим скорости "Hi" (Высок.).

* Максимальная мощность нагрев. элемента – 400 Вт.

Переключатели управления режимами работы сушилки расположены на печатной плате внутри отсека электропроводки.

Для переключения режима:

1. Отключите источник питания.
2. Используйте специальный шестигранный ключ, поставляемый в комплекте, чтобы отвернуть крепежные винты **по часовой стрелке** для снятия корпуса сушилки.
3. Снимите крышку доступа к отсеку электропроводки (см. рис. 1).
4. Установите необходимый режим скорости и нагрева, затем закройте отсек крышкой.
5. Установите корпус сушилки на место и, используя специальный шестигранный ключ, заверните винты **против часовой стрелки** до достаточного упора. Не перетягивайте винты.



ИНСТРУКЦИЯ ПО ОЧИСТКЕ И ТЕХНИЧЕСКОМУ ОБСЛУЖИВАНИЮ

ВАЖНО: Чрезмерное накопление пуха и мусора внутри сушилки может привести к повреждению двигателя и нагревательного элемента. Кроме того, накопление мусора может повлиять на повышение температуры воздуха и служить причиной травмирования посетителей. При низком и умеренном потоке посетителей туалета рекомендуем выполнять очистку сушилки 1 раз в год, чтобы поддерживать устройство в хорошем рабочем состоянии. При высоком потоке посетителей необходимо выполнять очистку сушилки каждые 6 месяцев. **Внимательно прочтите инструкцию перед НАЧАЛОМ РАБОТЫ.**

1. Отключите источник питания.
2. Используйте специальный шестигранный ключ, поставляемый в комплекте, чтобы отвернуть крепежные винты **по часовой** стрелке для снятия корпуса сушилки.
3. Удалите накопления пуха и пыли с основания сушилки с помощью пылесоса. Не повредите проводку и элементы на плате управления.
4. На моделях с фильтром с открытыми порами, закрывающим впускное отверстие для забора воздуха, аккуратно снимите фильтр с крышки впускного отверстия электродвигателя. Очистите фильтр пылесосом и установите обратно на крышку впускного отверстия электродвигателя.
5. Отверните винты (4) крышки впускного отверстия электродвигателя и снимите крышку для доступа к электродвигателю и корпусу электродвигателя для проведения очистки.
6. Удалите пыль, пух и мусор с электродвигателя, используя малярную кисть с щетиной средней мягкости. Удалите пыль и пух с внутренней части корпуса электродвигателя с помощью мягкой щетки или пылесоса.
7. После очистки выполните сборку в обратной последовательности.
8. Установите корпус сушилки на место и, используя специальный шестигранный ключ, заверните винты **против часовой стрелки** до достаточного упора. Не перетягивайте винты.

Таблица поиска неисправностей

Сушилка не запускается.	A) Отсутствует подача питания на устройство.	Проверьте подачу питания и электрические соединения.
	B) Неисправен электродвигатель	Замените электродвигатель.
	C) Неисправен ИК-датчик.	Замените ИК-датчик в сборе.
	D) Неисправна плата управления.	Замените плату управления.
Сушилка не отключается или не запускается после 30-секундного периода работы.	A) Датчик загрязнен, неисправен или имеется преграда.	1. Проверьте "глазок" датчика на наличие загрязнения или повреждения. Очистите линзу мягким чистящим средством и мягкой тканью. Протрите линзу мягкой тканью.
		2. Проверьте, нет ли в области датчика отражающих предметов.
	B) Неисправна плата управления.	3. После подачи питания на сушилку ее включение должно выполняться в течение нескольких секунд. Проверьте работу сушилки, поднеся руки на расстояние 51 - 127 мм ниже сопла.
		Замените плату управления.
Поток нагнетаемого воздуха слишком медленный.	A) Неправильная настройка электродвигателя.	Выберите необходимую настройку электродвигателя. См. стр. 3 инструкции.
Нагнетаемый воздух холодный.	A) Нагреватель установлен в положение "OFF" (ВЫКЛ).	Установите переключатель нагревателя в положение "ON" (ВКЛ.). См. стр. 3 инструкции.
	B) Неисправен нагревательный элемент.	Замените нагревательный элемент в сборе.
	C) Неисправна плата управления.	Замените плату управления.

Ограниченная гарантия

ОГРАНИЧЕННАЯ ГАРАНТИЯ 5 ЛЕТ. На модель сушилки для рук, рассматриваемой в данном руководстве, компания World Dryer Corporation для начального покупателя предоставляет гарантию в отношении дефектов изготовления или материалов при нормальном использовании на период 5 лет с даты покупки. Любая деталь, определяемая как дефектная по причине некачественного материала или изготовления и возвращаемая в официальный сервисный центр, с предоплатой транспортных расходов, согласно регламенту компании будет отремонтирована или заменена по усмотрению World Dryer. О порядке процедур по направлению претензий по гарантии см. соответствующее РАСПОРЯЖЕНИЕ ниже. Эта ограниченная гарантия дает покупателям конкретные права в зависимости от страны.

ОГРАНИЧЕНИЕ ОТВЕТСТВЕННОСТИ. Компания World не несет ответственность за косвенные и побочные убытки в степени, допускаемой действующим законодательством. Ответственность компании во всех случаях ограничена и не должна превышать оплаченную стоимость товара.

ОТКАЗ ОТ ГАРАНТИЙНЫХ ОБЯЗАТЕЛЬСТВ World старательно прилагает усилия, чтобы с точностью определить информацию о товаре и проиллюстрировать его в публикациях, однако, такая информация и иллюстрация служат исключительно для идентификации, и не гарантируют, что продукция является КОММЕРЧЕСКИ ВЫГОДНОЙ и ПРИГОДНОЙ ДЛЯ ПРИМЕНЕНИЯ ПО НАЗНАЧЕНИЮ, или что изделия будут обязательно соответствовать иллюстрациям или описаниям. За исключением случаев, указанных ниже, никакая гарантия или утверждения по факту, явно выраженные или подразумеваемые, кроме обусловленных выше в разделе «Ограниченная гарантия», не принимаются компанией World.

СООТВЕТСТВИЕ ИЗДЕЛИЯ Многие страны имеют кодексы и правила, регулирующие продажу, строительство, монтаж, и / или использование продукции для определенных целей, которые могут отличаться от принятых законов в других странах. В то время как World пытается заверить, что продукция соответствует таким кодексам, она не может гарантировать соответствие, и не может нести ответственность за установку или порядок эксплуатации продукта. Перед покупкой и использованием устройства ознакомьтесь с правилами эксплуатации продукта и всеми действующими государственными и местными нормами и правилами, и убедитесь, что продукт, установка и условия эксплуатации соответствуют друг другу. Некоторые аспекты отказов от ответственности не применимы к изделиям, например, (а) некоторые страны не допускают исключения или ограничения ответственности за случайные или КОСВЕННЫЕ убытки, поэтому вышеуказанные ограничения или исключения могут не относиться к вам, (b) кроме того, некоторые страны не допускают ограничения в течение срока действия подразумеваемой гарантии, последовательно указанные выше ограничения могут не относиться к вам, и (c) по закону, в период этой ограниченной гарантии, подразумеваемые гарантии подразумеваемой товарной пригодности или пригодности для конкретных целей, применимых к изделиям, приобретаемым потребителями, не могут быть исключены или не признаны иным образом.

Произведено компанией World Dryer Corporation, Беркли, Иллинойс 60163, США

РАСПОРЯЖЕНИЕ ПО НАПРАВЛЕНИЮ ПРЕТЕНЗИЙ. Компания World выполняет добросовестные действия по оперативному ремонту или проведению других мероприятий в отношении любого изделия, в котором будут обнаружены дефекты в период ограниченной гарантии. При подозрении на неисправность изделия в период ограниченной гарантии вначале свяжитесь с дилером, у которого был приобретен продукт. Дилер должен предоставить дополнительные указания. Если дилер не в состоянии разрешить проблему в удовлетворительном порядке, напишите по адресу World, указав название компании-дилера, адрес, дату и номер счета дилера, а также характер дефекта. Если товар был поврежден при транспортировке, направьте претензию перевозчику.



World Dryer Corporation
5700 McDermott Drive
Беркли, IL 60163 США.
800-323-0701
www.worlddryer.com