

Le SMARTdri™ est le sèche-mains hygiénique le plus écoénergétique et le plus rapide – un produit hors pair. SMARTdri a été conçu pour optimiser le temps de séchage, la consommation d'énergie et la qualité sonore. Les commandes flexibles intelligentes permettent la personnalisation du débit d'air, de la qualité sonore et des options de chauffage en fonction de l'environnement d'application.

Avantages du produit

- Les commandes de marche/arrêt de l'élément chauffant et moteur (3 vitesses) intelligentes offrent des options flexibles
- Temps de séchage de 10 secondes, soit 3 fois plus rapide qu'un sèche-mains traditionnel
- Coût d'utilisation le plus attractif – économies de plus de 99 % par rapport aux essuie-mains en papier
- Extrêmement écoénergétique – utilise 88 % d'énergie en moins que les sèche-mains traditionnels
- Combinaison vitesse d'air/débit d'air la plus efficace
- Le plus durable de tous les sèche-mains grande vitesse
- Niveau et qualité sonores améliorés
- Durable et résistant aux vandales
- Technologie antimicrobienne hygiénique
- Fonctionnement automatique
- Conception tendance contemporaine

Caractéristiques de conception

Sèche-mains

- Activé par capteur infrarouge automatique
- Arrêt « anti-vandales » de 30 secondes
- Interrupteur de commande moteur avec réglage de puissance HI, MED ou LOW
- Interrupteur de marche/arrêt de l'élément chauffant
- Incorpore un élément chauffant 400 W à fil de Nichrome protégé par un thermorupteur à réarmement automatique
- Offre une hausse de température de 41 °F (23 °C)
- Indice de protection IP24 contre l'entrée de liquides

Moteur

- Moteur à balais universel à protection thermique tournant à 23 400 tr/min
- Procure un débit d'air de 2,8 m3 par minute à 424 km/h

Matériaux

- Options de matériau de capot :
 - Aluminium** – aluminium moulé sous pression fini par peinture époxy ou chromé
 - Acier** – acier laminé à froid avec peinture époxy
 - Inox** – avec fini poli (brillant) ou brossé (satiné)
 - Fonte** – avec fini en porcelaine émaillée
- Capots finis par peinture époxy et circulation d'air imprégnés de la technologie antimicrobienne SteriTouch®*
- La plaque de fixation murale est en aluminium moulé sous pression
- La buse est en alliage de zinc moulé sous pression chromé brillant



Spécifications du SMARTdri™

Électriques

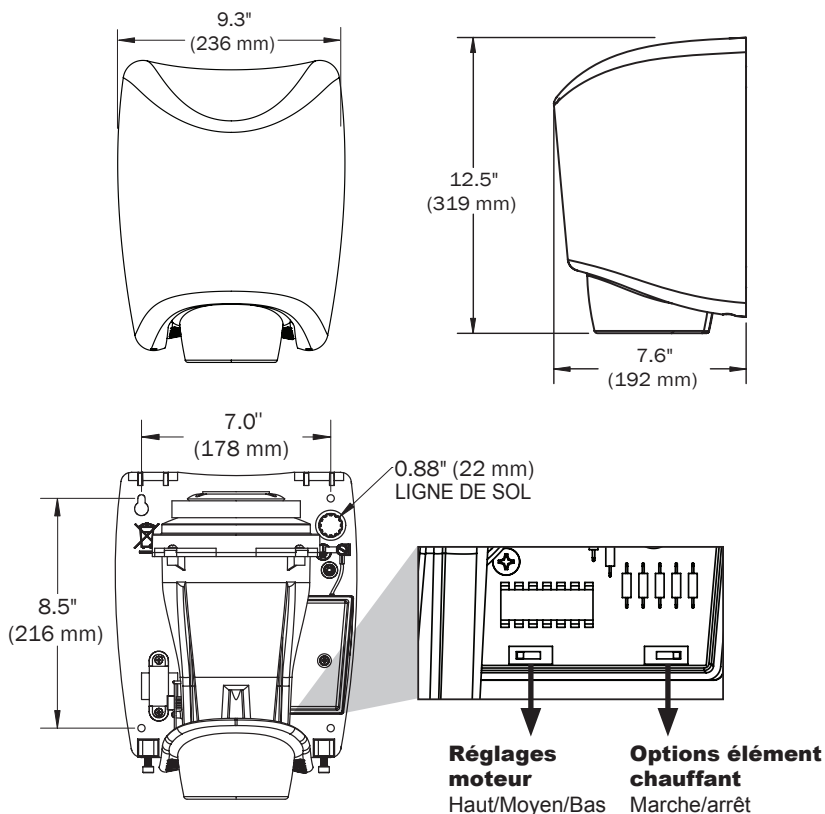
	110-120 V	208-240 V	220-240 V
Ampères	3,3-10	1,8-5,2	1,7-5
Watts	400-1200	425-1250	400-1200
Hz	60	60	50

* L'additif antibactérien SteriTouch® breveté réduit la prolifération des bactéries.

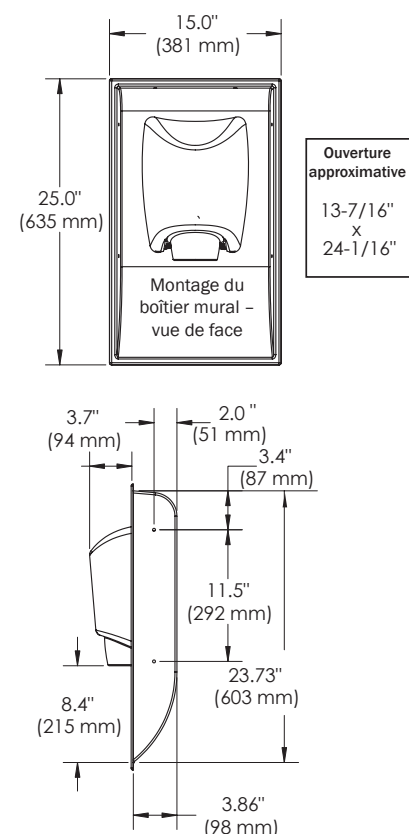
** Ensemble encastrement disponible aux fins de conformité à l'ADA.

Matériau capot	Fini capot/ensemble	110-120 V	208-240 V (60 Hz)	220-240 V (50 Hz)	Poids net	Dimensions nettes (HxPxP) po/mm	Dimensions brutes (HxPxP) po/mm
Aluminium	Blanc	# K-974	# K4-974	# K48-974	11,6 lb/5,2 kg	12,5 po x 9,3 po x 7,6 po 319 mm x 236 mm x 192 mm	14,7 po x 11,4 po x 10,8 po 375 mm x 290 mm x 275 mm
Aluminium	Chrome poli	# K-970	# K4-970	# K48-970	11,6 lb/5,2 kg	12,5 po x 9,3 po x 7,6 po 319 mm x 236 mm x 192 mm	14,7 po x 11,4 po x 10,8 po 375 mm x 290 mm x 275 mm
Aluminium	Chrome brossé	# K-971	# K4-971	# K48-971	11,6 lb/5,2 kg	12,5 po x 9,3 po x 7,6 po 319 mm x 236 mm x 192 mm	14,7 po x 11,4 po x 10,8 po 375 mm x 290 mm x 275 mm
Aluminium	Noir	# K-162	# K4-162	# K48-162	11,6 lb/5,2 kg	12,5 po x 9,3 po x 7,6 po 319 mm x 236 mm x 192 mm	14,7 po x 11,4 po x 10,8 po 375 mm x 290 mm x 275 mm
Fonte	Blanc	# K-976	# K4-976	# K48-976	22 lb/9,9 kg	12,5 po x 9,3 po x 7,6 po 319 mm x 236 mm x 192 mm	14,7 po x 11,4 po x 10,8 po 375 mm x 290 mm x 275 mm
Acier	Blanc	# K-975	# K4-975	# K48-975	14,2 lb/6,4 kg	12,5 po x 9,3 po x 7,6 po 319 mm x 236 mm x 192 mm	14,7 po x 11,4 po x 10,8 po 375 mm x 290 mm x 275 mm
Inox	Poli	# K-972	# K4-972	# K48-972	14,2 lb/6,4 kg	12,5 po x 9,3 po x 7,6 po 319 mm x 236 mm x 192 mm	14,7 po x 11,4 po x 10,8 po 375 mm x 290 mm x 275 mm
Inox	Brossé	# K-973	# K4-973	# K48-973	14,2 lb/6,4 kg	12,5 po x 9,3 po x 7,6 po 319 mm x 236 mm x 192 mm	14,7 po x 11,4 po x 10,8 po 375 mm x 290 mm x 275 mm
Inox	Ensemble encastrement	KKR-973			9,8 lb/4,4 kg	25 po x 15 po x 4 po 635 mm x 381 mm x 102 mm	30 po x 15 po x 7,88 po 760 mm x 380 mm x 200 mm

Montage en surface



Encastré



Instructions de positionnement

- Les sèche-mains doivent être à 60 cm minimum des lavabos, près mais pas au-dessus
- Dans les lieux encombrés, les sèche-mains doivent être placés de sorte à créer une circulation du lavabo au sèche-mains, puis à la sortie
- Le SMARTdri devrait être placé à plus de 18 po (45,7 cm) de surfaces réfléchissantes (dans l'axe vertical et l'axe horizontal) susceptibles d'interférer avec le fonctionnement automatique du capteur
- Recommandation concernant la quantité de sèche-mains :
Fréquentation moyenne : 1 sèche-mains pour 2 lavabos
Forte fréquentation : 1 sèche-mains par lavabo
Éviers circulaires industriels de 137 cm : 4 sèche-mains par évier
- Hauteurs de montage recommandées du sol au bord inférieur du sèche-mains

Toilettes hommes	46 po (117 cm)
Toilettes femmes	44 po (112 cm)
Toilettes enfants, 4 à 7 ans	32 po (81 cm)
Toilettes enfants, 7 à 10 ans	36 po (91 cm)
Toilettes enfants, 10 à 13 ans	40 po (102 cm)
Toilettes enfants, 13 à 17 ans	44 po (112 cm)
Hauteur de montage pour handicapés	37 po (94 cm)

Guide d'installation

- Les sèche-mains SMARTdri™ exigent un circuit 15 A dédié et doivent être correctement mis à la terre
- Une protection de circuit GFI est recommandée.
- Un côté du sèche-mains doit être monté sur un poteau mural

Certifications



IP24



Garantie



Garantie limitée de 5 ans



5700 McDermott Drive
Berkeley, IL 60163 États-Unis
800-323-0701
www.worlddryer.com