

AIRSTYLE™ СУШИЛКА ДЛЯ ВОЛОС



Разработана для применения в спортивно-оздоровительных центрах, раздевалках стадионов, бассейнов и в школах. Сушилки для волос Airstyle™ – безопасные и эффективные сушилки с 80-секундным циклом сушки.

Характеристики

Безопасные и эффективные кнопочные сушилки для волос с 80-секундным циклом сушки.

Доступны модели, монтируемые на поверхности стены или в углубление


Обеспечивает комфортабельность использования при высокой антивандальной защите

Все модели имеют поворотные сопла, фиксируемые в удобном положении

Гарантия

ограниченная 10 лет

СПЕЦИФИКАЦИИ A I R S T Y L E ™

Промышленные сушилки Airstyle™ серии Model B изготавливаются компанией или для компании World Dryer. Корпус сушилок изготовлен из чугунного литья толщиной 6 мм с покрытием из керамической эмали, холоднокатаной стали с эпоксидным покрытием или полированной/матовой нержавеющей стали 304. Электродвигатель универсальный. 1/10 Л.С. при числе оборотов 7500 ОБ/МИН. Производительность сушилки (объем теплого воздуха): 5,7 куб. метров в минуту (со скоростью 37 м/с (134 км/ч). Сушилка активируется через устройство кнопочного управления. Таймер с электромеханическим кулачковым механизмом, обеспечивает отключение сушилки не позднее 80-секундного интервала после включения. Хромированное сопло поворачивается на 360 градусов. Для устройств, монтируемых в углубление, используется настенный блок из стали. Сушилки для волос получают сертификацию через повторную проверку компанией Underwriters Laboratories, Inc. 

ФОРМА УТВЕРЖДЕНИЯ ЗАКАЗА

Деятельность _____	Дата _____
Номер модели _____	Количество _____
Варианты _____	Комплект для монтажа в углубление _____
Заказчик/оптовик _____	
Контрактор _____	
Архитектор/ инженер _____	

Сведения об электрических характеристиках также доступны онлайн: www.worlddryer.com/specs



НОМЕРА МОДЕЛЕЙ

МОДЕЛИ С НАЖИМНОЙ КНОПКОЙ		ЭЛЕКТРОПИТАНИЕ			
На поверхности	Монтаж в углубление	Напряжение (В)	Сила тока (А)	Вт	Частота
В	RB	115	20	2300	60 Гц
В1	RB1	115	10	1725	60 Гц
В3	RB3	208/230	10	2300	60 Гц
В7	RB7	277	8,5	2350	60 Гц
В38*	RB38*	230	10	2300	50 Hz

В наличии комплекты для монтажа в углубление

* Только экспортные модели

ВАРИАНТЫ КОРПУСА

ЧУГУННОЕ ЛИТЬЕ Керамическая эмаль		ШТАМПОВАННАЯ СТАЛЬ*	НЕРЖАВЕЮЩ. СТАЛЬ*	
Стандарт		Стандарт	Покрытие	
Белый 974	Бежевый 468	Белый 874	Полированный 972	Матовый 973

Чугунное литье

Корпусы из чугунного литья обеспечивают максимальную прочность и антивандальную защиту. Корпус из чугунного литья толщиной 6 мм с покрытием из керамической эмали делает этот вариант отличным выбором для железнодорожных вокзалов и автостанций, школ, театров, аэропортов и тюрем.

Сталь

Более экономичный вариант со стальным корпусом является отличной альтернативой для объектов с умеренным потоком посетителей, в то же время предлагая прочность. Корпус из нержавеющей стали – элегантный и эстетичный, но не более "коммерческий", чем другие сушилки.

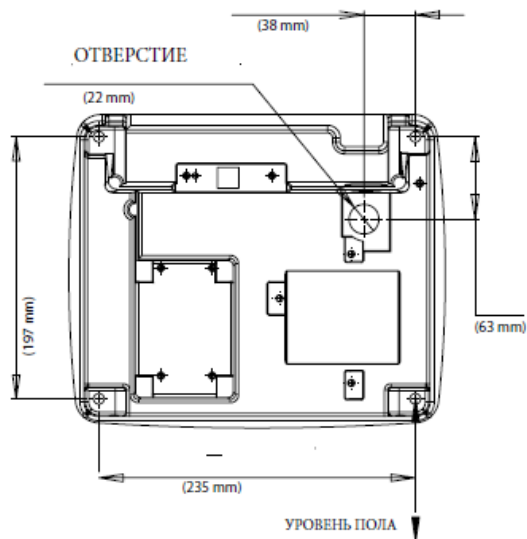
ВЫСОТА УСТАНОВКИ

	На
Муж. туалет	68" (172 см)
Жен. туалет	59" (150 см)
Детские туалеты, возраст 3-7	51" (104 см)
Детские туалеты, возраст 8-10	48" (122 см)
Детские туалеты, возраст 11-13	54" (132 см)
Детские туалеты, возраст 14-17	59" (150 см)
Для инвалидов	102 см

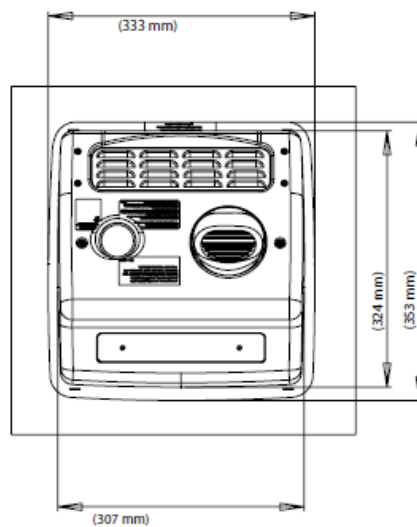
Расстояние от пола до нижнего края сушилки

РАЗМЕРЫ

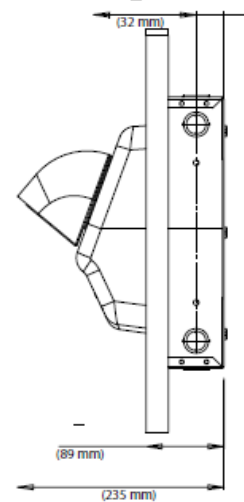
ТИП МОНТАЖА	РАЗМЕРЫ УСТ-ВА	МАССА БРУТТО		РАЗМЕРЫ В УПАКОВКЕ
		Чугун	Сталь	
На поверхности	29 см Ш x 24 см В x 21 см Г	13 кг	8,2 кг	33 см Д x 25 см Ш x 2 см В
Монтаж в углубление	33 см Ш x 35 см В x 10 см Г	15,9 кг	---	38 см Д x 38 см Ш x 28,6 см В



МОНТАЖ НА ПОВЕРХНОСТИ



МОНТАЖ В УГЛУБЛЕНИИ



ВИД С БОКУ

7 2 "

WORLD DRYER

www.worlddryer.com

Джусмастер - официальный дистрибутор в России (495) 225-22-30
www.worlddryer.ru